



SHOWER STOOL WITH CUT-OUT

ADJUSTABLE HEIGHT

DOUCHEKRUK MET UITSPARING
IN HOOGTE VERSTELBAAR
TABOURET DE DOUCHE AVEC OUVERTURE
HAUTEUR RÉGLABLE
DUSCHHOCKER MIT AUSSPARUNG
HÖHENVERSTELLBAR
TABURETE DE DUCHA CON RECORTE
ALTURA REGULABLE
BANCO DE DUCHE COM RECORTE
ALTURA REGULÁVEL



Maximum / Maximaal / Maximum / Maximale / Máximo / Máximo



PR46068

EN

Care instructions

All parts can be cleaned with warm water and a neutral cleanser.

Attention: Do not exceed the maximum user weight of 150 kg.

NL

Reiniging

Alle onderdelen kunnen worden gereinigd met warm water en een neutraal schoonmaakmiddel. **Let op:** het maximale toegestane gebruikersgewicht van 150 kg niet overschrijden.

FR

Nettoyage

Toutes les pièces peuvent être nettoyées avec de l'eau chaude et un détergent doux.

Attention : ne pas dépasser le poids utilisateur maximum autorisé de 150 kg.

DE

Pflegehinweise

Alle Teile können mit warmem Wasser und milder Seife gereinigt werden.

Vorsicht: das maximale Benutzergewicht von 150 kg nicht überschreiten.

ES

Limpieza

Todas las partes se pueden limpiar con agua templada y detergente neutro.

Atención: no exceder el peso máximo del usuario de 150 kg.

PT

Instruções de conservação

Todas as partes podem ser limpas com água quente e detergente neutro.

Atenção: o peso máximo do usuário não deve exceder 150 kg.



LM Global Design Limited
Guinness Enterprise Centre
Taylors Lane D8
Dublin, Ireland

Distributed by:
Able2 Europe B.V.
Koperslagerij 15
4762 AR Zevenbergen
The Netherlands
www.able2.nl

Able2 UK Ltd. www.able2.eu
Able2 Iberia S.L. www.able2.es

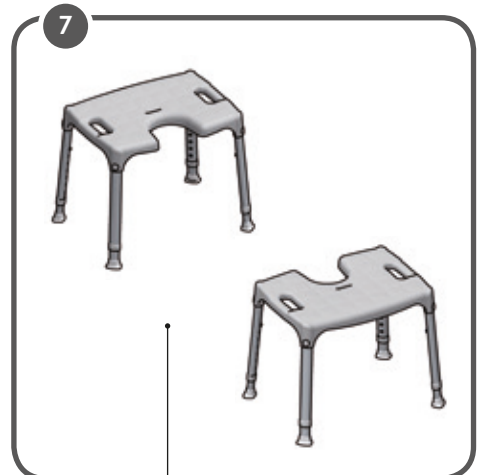
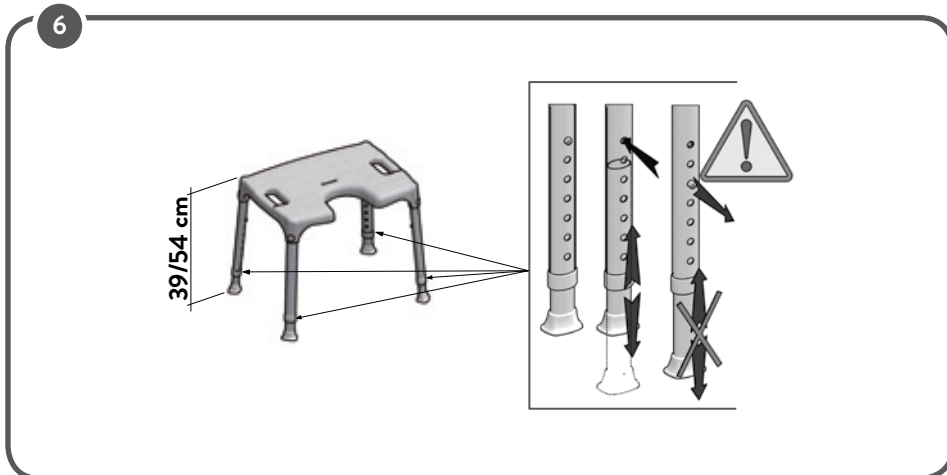
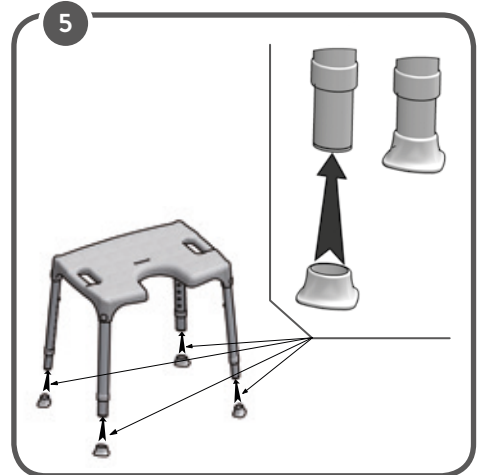
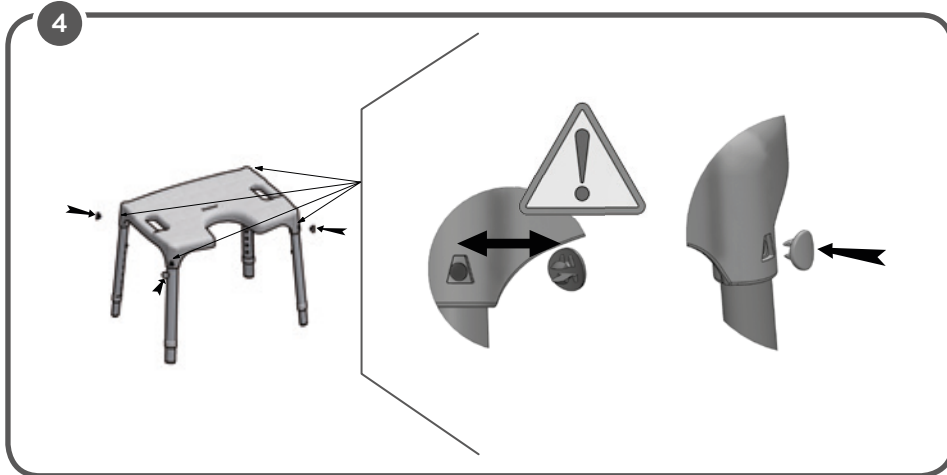
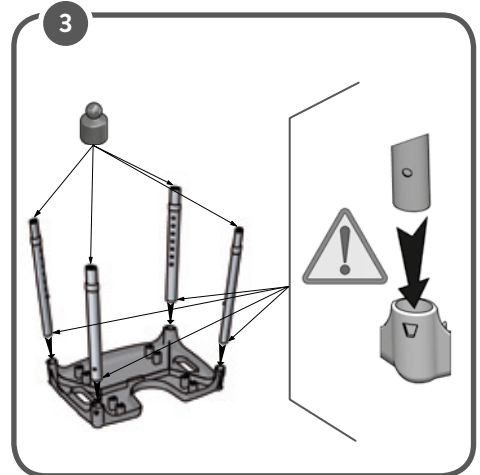
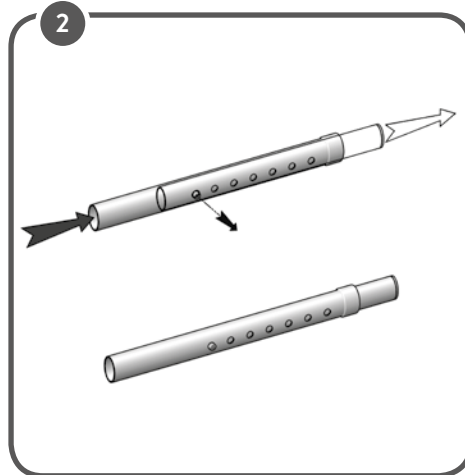
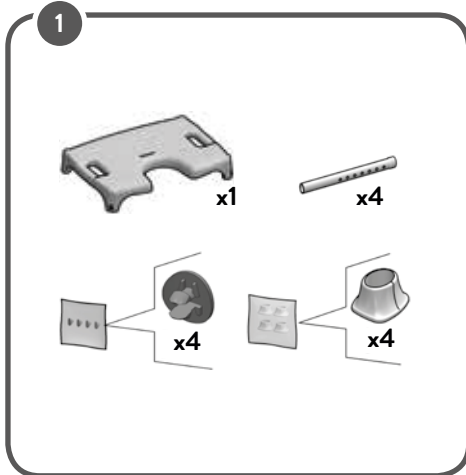
CE
MADE IN
ITALY

Able2

ASSEMBLY INSTRUCTIONS
 MONTAGEHANDLEIDING
 INSTRUCTIONS DE MONTAGE
 MONTAGEANLEITUNG
 INSTRUCCIONES DE MONTAJE
 INSTRUÇÕES DE MONTAGEM



ATLANTIS
 BATHROOMSOLUTIONS



The opening can be positioned at the front or the back
 De uitsparing kan aan de voor- of achterzijde geplaatst worden
 L'ouverture peut être placée tant à l'avant qu'à l'arrière
 Die Aussparung kann an der Vorder- oder Rückseite angebracht werden
 El recorte se puede colocar en la parte delantera o en la parte trasera
 A abertura do assento pode ser orientada para frente ou para trás