

ASSEMBLY INSTRUCTIONS

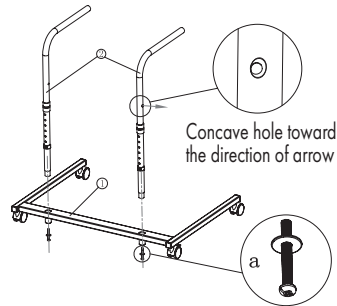
Over Chair Table

- NL *Stoelleestafel*
- FR *Table de fauteuil*
- DE *Stuhlesetisch*
- ES *Mesita auxiliar para silla*
- PT *Mesa de leitura para cadeira*



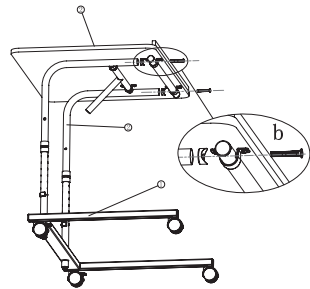
Aids to daily living

Able2



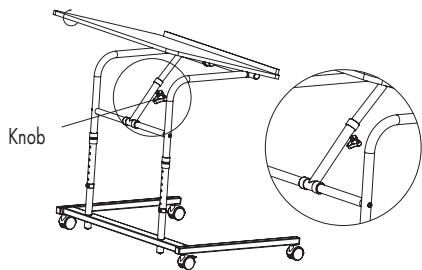
ASSEMBLE 1

1. Insert L-shaped frame into holes in base. L-shaped frame is side specific and cratered side faces out towards wheels. Use "A" screws at bottom, and tighten as pictured.



ASSEMBLE 2

2. Place table top onto tubes and align holes of tubes. Use "B" screws and place large bushing between tubes with flat side of plastic bushing going into L-shaped frame. Tighten as pictured.



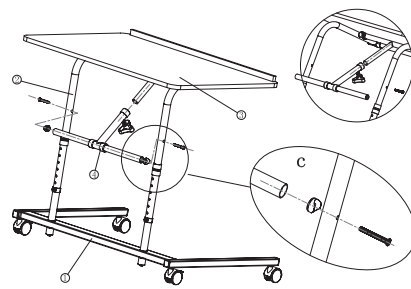
TILT ADJUSTMENT

Loosen knob to adjust table top angle position. Lift table to desired angle. Tighten knob to lock position.

Hardware			
NO.	Diagram	Description	QTY.
A		Round head screw with washer	2
B		Large flathead screw with large plastic bushing	2
C		Small flathead screw with small plastic bushing	2

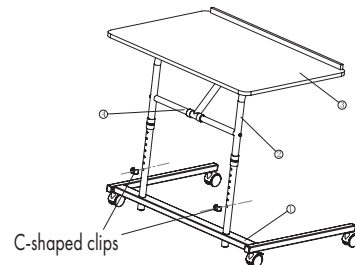
Important note: When you open the plastic bag, please make sure that all of the components listed above are included. If anything is missing, please contact us

Watch video of assembly process:
https://www.youtube.com/watch?v=CeCQTDZ_0hY



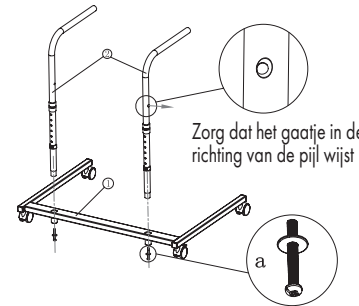
ASSEMBLE 3

3. Fit T-tube onto chrome tube attached to bottom of table top. Knob on T-tube needs to be loosened and kept loosened until table fully assembled. Use "C" screws and place small bushing between tubes with flat side of plastic bushing going into T-shaped frame. Tighten as pictured.



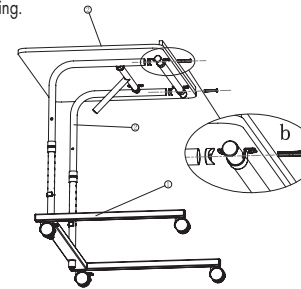
HEIGHT ADJUSTMENT

Remove C-clips to adjust table height. Lift table to desired height. Insert C-clips back into holes so that it passes through both the front and back of the tube in order to secure the table height.



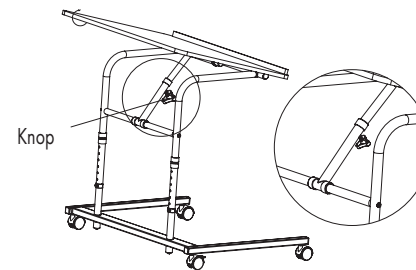
MONTAGE 1

1. Bevestig de L-vormige buizen in de gaten van het onderframe. Zorg dat beide L-vormige buizen aan de juiste zijde worden bevestigd. Gebruik de "A" schroeven aan de onderkant en draai aan zoals weergegeven op de afbeelding.



MONTAGE 2

2. Plaats het blad op de buizen waarbij u ervoor zorgt dat de gaatjes van de buizen gelijk liggen. Gebruik de "B" schroeven en plaats de grote klembus tussen de buizen. De vlakke kant van de kunststof klembus komt in de L-vormige buis. Draai aan zoals weergegeven op de afbeelding.



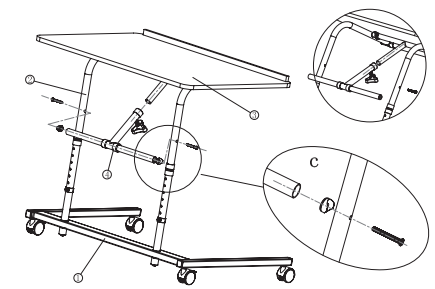
KANTELVERSTELLING

Draai de knob los om de gewenste positie van het blad te bepalen. Til het blad in de gewenste positie. Draai de knob aan om het blad vast te zetten.

Hardware			
Nr.	Afbeelding	Beschrijving	Aantal
A		Ronde kopschroef met ring	2
B		Dikke platkopschroef met grote kunststof klembus	2
C		Kleine platkopschroef met kleine kunststof klembus	2

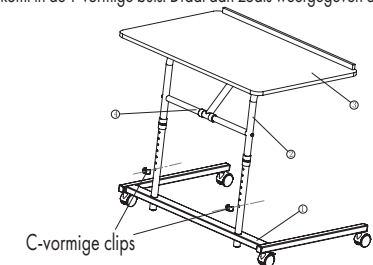
Belangrijk: Controleer bij het openen van de verpakking of er geen onderdelen missen. Neem in dat geval contact met ons op.

Bekijk de instructievideo:
https://www.youtube.com/watch?v=CeCQTDZ_0hY



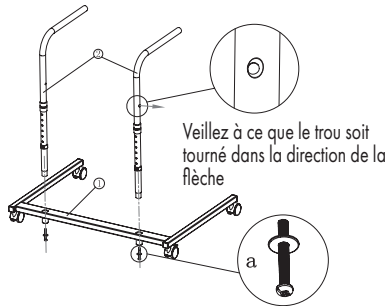
MONTAGE 3

3. Bevestig de T-vormige buis aan de chromen buis aan de onderkant van het blad. Draai de knob op de T-vormige buis los en houd losgedraaid totdat de tafel helemaal in elkaar zit. Gebruik de "C" schroeven en plaats de kleine klembus tussen de buizen. De vlakke kant van de kunststof klembus komt in de T-vormige buis. Draai aan zoals weergegeven op de afbeelding.

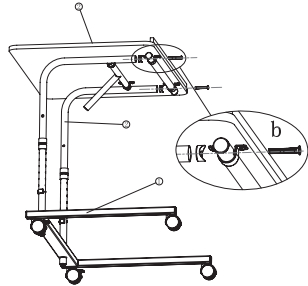


HOOGTE INSTELLEN

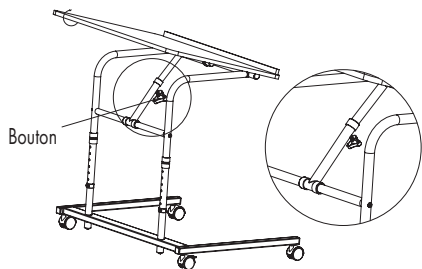
Verwijder de C-clips om de gewenste hoogte van de stoeleestafel te bepalen. Breng de stoeleestafel op de gewenste hoogte. Steek de C-clips opnieuw in de buis. Druk goed door om de hoogte vast te zetten.

**MONTAGE 1**

1. Fixez les tubes en L dans les trous du cadre inférieur. Veillez à ce que les deux tubes en L soient fixés sur le bon côté. Utilisez les vis « A » à la partie inférieure et serrez comme indiqué sur l'illustration.

**MONTAGE 2**

2. Posez la tablette sur les tubes en veillant à ce que les trous des tubes correspondent. Utilisez les vis « B » et posez la grande douille entre les tubes. Le côté plat de la douille en plastique se place dans le tube en L. Serrez comme indiqué sur l'illustration.

**RÉGLAGE DE L'INCLINAISON**

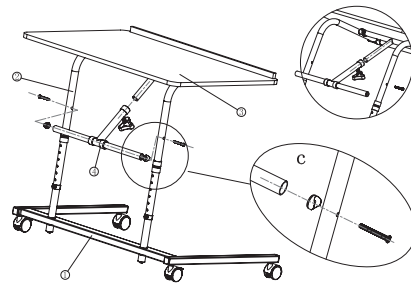
Desserrez le bouton pour déterminer la position souhaitée de la tablette. Soulevez la tablette dans la position souhaitée. Serrez le bouton pour fixer la tablette.

Quincaillerie			
No	Illustration	Description	Quantité
A		Vis à tête ronde avec anneau	2
B		Grosse vis à tête plate avec grosse douille en plastique	2
C		Petite vis à tête plate avec petite douille en plastique	2

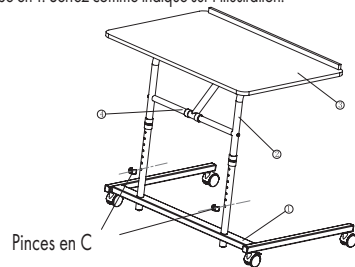
Important: En ouvrant l'emballage, contrôlez qu'il contient toutes les pièces mentionnées ci-dessus. Si une pièce manque, contactez-nous.

Regardez la vidéo d'instructions :

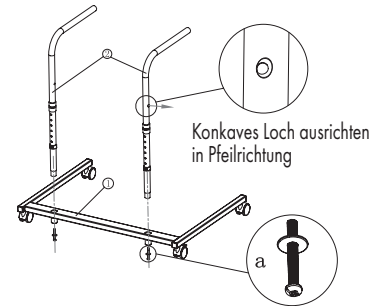
https://www.youtube.com/watch?v=CeCQTDZ_0hY

**MONTAGE 3**

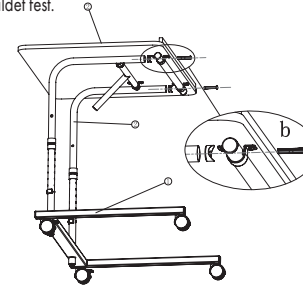
3. Fixez le tube en T sur le tube en chrome à la partie inférieure de la tablette. Desserrez le bouton sur le tube en T et maintenez-le desserré jusqu'à ce que la table soit complètement assemblée. Utilisez les vis « C » et posez la petite douille entre les tubes. Le côté plat de la douille en plastique se place dans le tube en T. Serrez comme indiqué sur l'illustration.

**RÉGLAGE DE LA HAUTEUR**

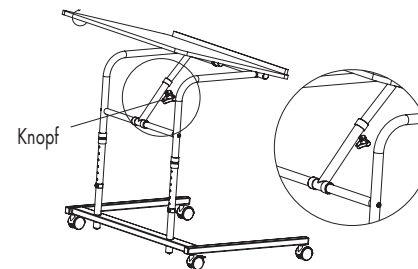
Enlevez les pincen C pour déterminer la hauteur souhaitée de la table de fauteuil. Placez la table de fauteuil à la hauteur souhaitée. Introduisez à nouveau les pincen C dans le tube. Appuyez bien pour fixer la hauteur.

**MONTIEREN 1**

1. Die L-förmige Rahmen in die Löcher in der Basis einsetzen. Der L-förmige Rahmen ist seitenspezifisch und die Löcherseite zeigt zu den Rädern. Verwenden Sie die "A"-Schrauben an der Unterseite, und ziehen Sie sie wie abgebildet fest.

**MONTIEREN 2**

2. Legen Sie die Tischplatte auf die Rohre und richten Sie die Löcher der Rohre aus. Verwenden Sie "B" -Schrauben und platzieren Sie eine große Buchse zwischen den Rohren, wobei die flache Seite der Kunststoffbuchse in den L-förmigen Rahmen geht. Festziehen wie abgebildet.

**NEIGUNGSVERSTELLUNG**

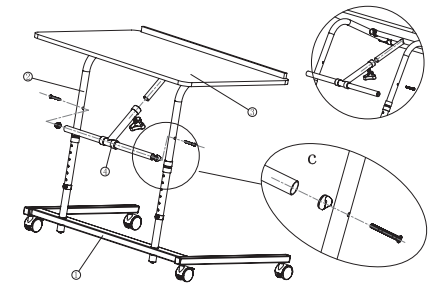
Lösen Sie den Knopf, um den Neigungswinkel der Tischplatte anzupassen. Heben Sie den Tisch in den gewünschten Winkel. Den Knopf in der Verriegelungsposition festziehen.

Hardware			
NR	Diagramm	Beschreibung	Anzahl
A		Rundkopfschraube mit Unterlegscheibe	2
B		Große Flachkopfschraube mit großer Kunststoffbuchse	2
C		Kleine Flachkopfschraube mit kleiner Kunststoffbuchse	2

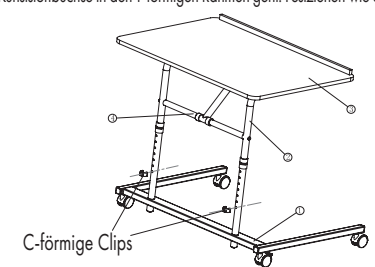
Wichtige Notiz: Wenn Sie die Plastiktüte öffnen, stellen Sie bitte sicher, dass alle oben aufgeführten Komponenten enthalten sind. Wenn irgendetwas fehlt, kontaktieren Sie uns bitte.

Video des Montageprozesses:

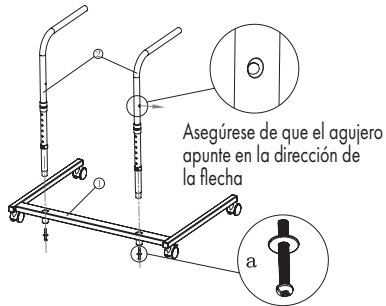
https://www.youtube.com/watch?v=CeCQTDZ_0hY

**MONTIEREN 3**

3. Das T-Rohr auf das Chromrohr montieren, das an der Unterseite der Tischplatte befestigt ist. Der Knopf am T-Rohr muss gelöst werden und gelöst bleiben, bis der Tisch vollständig zusammengesetzt ist. Verwenden Sie "C" -Schrauben und platzieren Sie eine kleine Buchse zwischen den Rohren, wobei die flache Seite der Kunststoffbuchse in den T-förmigen Rahmen geht. Festziehen wie abgebildet.

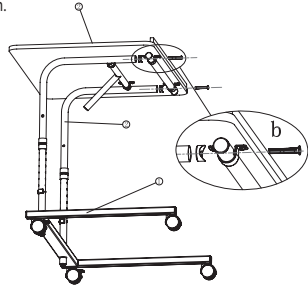
**HÖHENVERSTELLUNG**

Entfernen Sie die C-Clips, um die Tischhöhe anzupassen. Heben Sie den Tisch auf die gewünschte Höhe. Führen Sie die C-Clips so in die Löcher ein, dass sie sowohl durch die Vorder- als auch durch die Rückseite des Rohres verlaufen, um die Tischhöhe zu sichern.



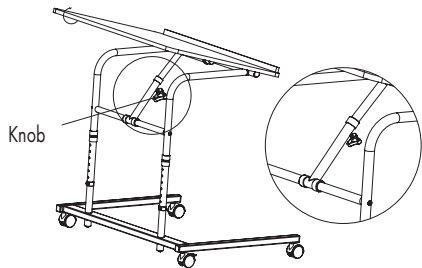
MONTAJE 1

1. Fije los tubos en forma de L en los agujeros del marco inferior. Asegúrese de que ambos tubos en forma de L estén unidos al lado correcto. Use los tornillos "A" en la parte inferior y apriete como se muestra en la imagen.



MONTAJE 2

2. Coloque la bandeja en los tubos, asegurándose de que los agujeros de los tubos estén nivelados. Use los tornillos "B" y coloque el casquillo de sujeción grande entre los tubos. El lado plano del casquillo de sujeción de plástico entra en el tubo en forma de L. Apriete como se muestra en la imagen.



AJUSTE DE INCLINACIÓN

Afloje la perilla para determinar la posición deseada de la bandeja. Levante la bandeja en la posición deseada. Apriete la perilla para asegurar la bandeja.

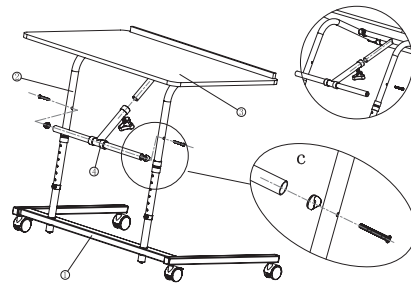
Hardware

No.	Imagen	Descripción	Cantidad
A		Tornillo de cabeza redonda con arandela	2
B		Tornillo de cabeza plana grande con casquillo de plástico grande	2
C		Tornillo de cabeza plana pequeño con casquillo de plástico pequeño	2

Importante: Al abrir el paquete, asegúrese de que no falten piezas. En el caso de que sea, por favor, póngase en contacto con nosotros.

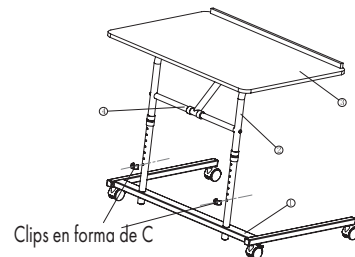
Mire el video instructivo:

https://www.youtube.com/watch?v=CeCQTDZ_0hY



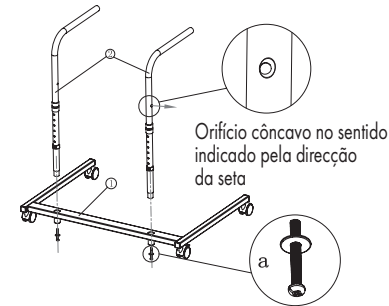
MONTAJE 3

3. Conecte el tubo en forma de T al tubo de cromo en la parte inferior de la bandeja. Afloje la perilla en el tubo en forma de T y manténgala suelta hasta que la mesa esté completamente ensamblada. Use los tornillos "C" y coloque el pequeño casquillo de sujeción entre los tubos. El lado plano del casquillo de sujeción de plástico entra en el tubo en forma de T. Apriete como se muestra en la imagen.



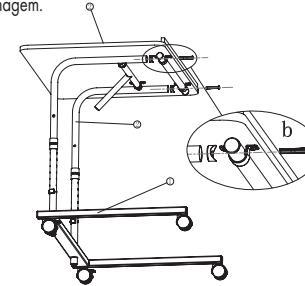
AJUSTAR ALTURA

Retire los clips en forma de C para determinar la altura deseada de la mesa auxiliar. Lleve la mesa a la altura deseada. Vuelva a insertar los clips en forma de C en el tubo. Presione firmemente para fijar la altura.



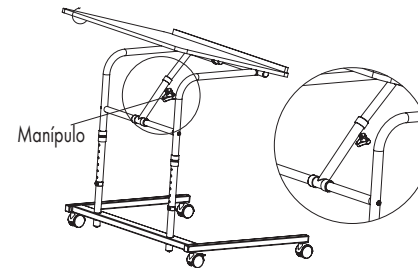
MONTAGEM 1

1. Insira a estrutura em forma de L nos orifícios da base. A estrutura em forma de L é específica para cada um dos lados e o lado dos orifícios está virado para as rodas. Use parafusos "A" no fundo, e aperte conforme mostra a imagem.



MONTAGEM 2

2. Coloque o tampo da mesa sobre os tubos e alinhe os furos com os orifícios dos tubos. Use parafusos "B" e coloque buchas grandes entre os tubos com o lado liso da bucha de plástico inserido na estrutura em forma de L. Aperte como mostra a imagem.



AJUSTE DA INCLINAÇÃO

Solte o manipulo para ajustar a posição do ângulo do tampo da mesa. Erga a mesa até ao ângulo desejado. Aperte o manipulo até à posição de bloqueio.

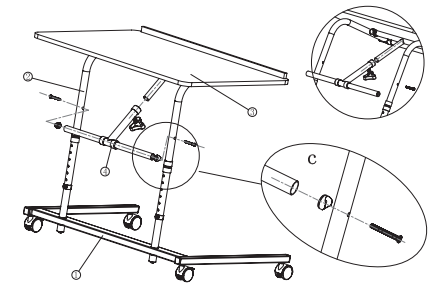
Hardware

No.	Diagrama	Descrição	Quantidade
A		Parafuso de cabeça redonda com arruela	2
B		Parafuso de cabeça lisa grande com bucha de plástico grande	2
C		Parafuso pequeno de cabeça lisa com bucha de plástico pequena	2

Aviso importante: Ao abrir o saco de plástico, certifique-se de que todos os componentes listados acima estão incluídos. Se faltar alguma coisa, por favor contacte-nos.

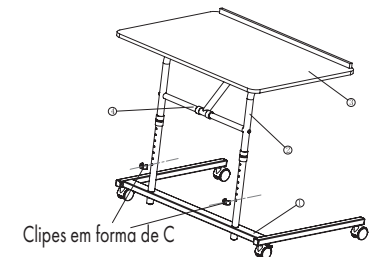
Video com o processo de montagem:

https://www.youtube.com/watch?v=CeCQTDZ_0hY



MONTAGEM 3

3. Colocar o tubo em forma de T no tubo cromado para o fundo do tampo da mesa. O manipulo no tubo T precisa ser aliviado e mantido assim até a mesa estar completamente montada. Utilize parafusos "C" e coloque buchas pequenas entre os tubos com o lado liso da bucha de plástico inserido na moldura em forma de T. Aperte como mostra a imagem.



AJUSTE DA ALTURA

Retire os ganchos em forma de C para ajustar a altura da mesa. Erga a mesa até ao ângulo desejado. Insira os ganchos em forma de C de volta nos orifícios para que passem tanto pela frente como pela parte de trás do tubo, a fim de fixar a altura da mesa.

Over Chair Table



Valentine International Ltd. Taiwan
8th Floor, No. 149, Sec 2, Ta Tung Road
221 Hsichih District, New Taipei City
Taiwan R.O.C



Y. Sung Handelsvertretung
Duesselthaler Str. 24
40211 Duesseldorf Germany



MADE IN
TAIWAN

Distributed by:
Able2 Europe B.V.
Koperslagerij 15
4762 AR Zevenbergen
The Netherlands
www.able2.nl

Able2 UK Ltd.
www.able2.eu
Able2 Iberia S.L.
www.able2.es

PR60195



The maximum weight for the table top is 10 kg
Het maximale gewicht voor het tafelblad is 10 kg
La charge maximale de la tablette est de 10 kg
Das maximale Gewicht für die Tischplatte ist 10 kg
El peso máximo para la bandeja es de 10 kg
O peso máximo para o tampo da mesa é 10 kg

Aids to daily living

Able2