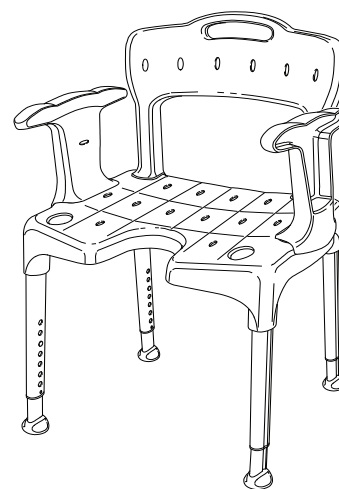
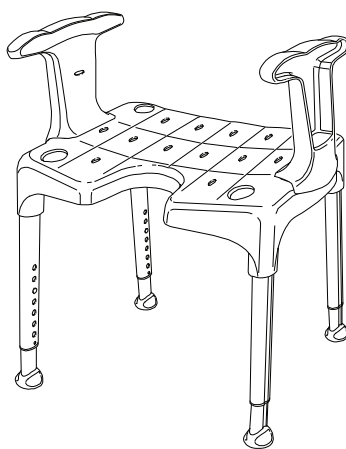
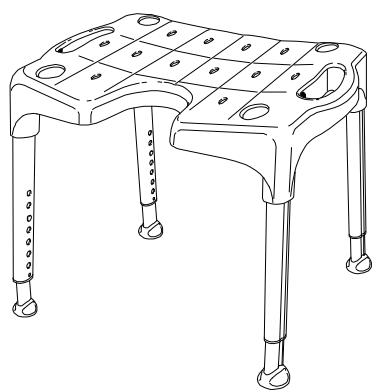


# Etac Swift

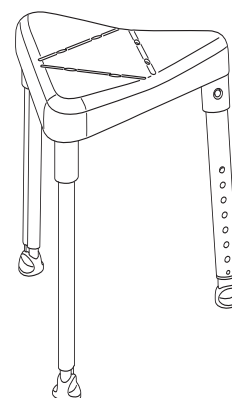
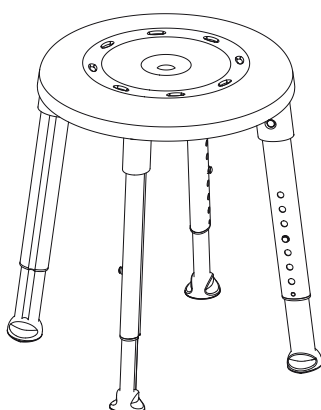
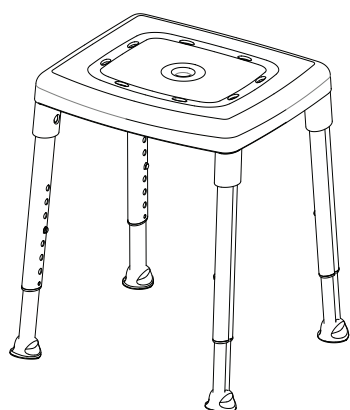
Manual

etac®

78390K 16-02-10



Etac Swift



Etac Smart

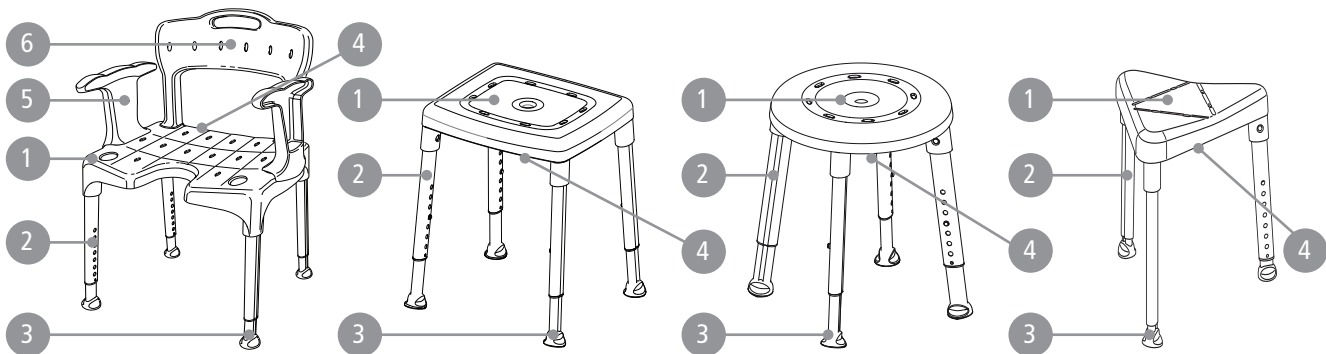
Etac Easy

Etac Edge

<b>sv</b>	Svenska	4
<b>no</b>	Norsk	4-5
<b>da</b>	Dansk	5
<b>en</b>	English	5-6
<b>de</b>	Deutsch	6-7
<b>fi</b>	Suomi	7

<b>fr</b>	Français	7-8
<b>nl</b>	Nederland	8
<b>it</b>	Italiano	9
<b>es</b>	Español	9-10
<b>pt</b>	Português	10

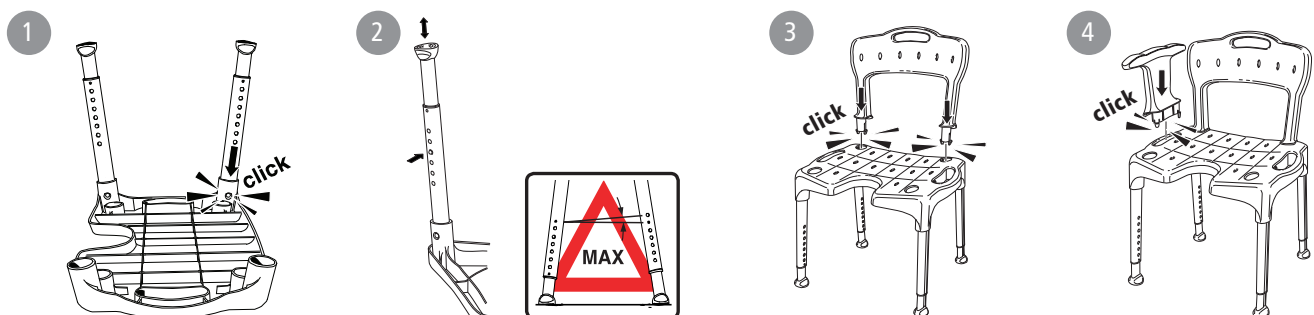
## A



## B

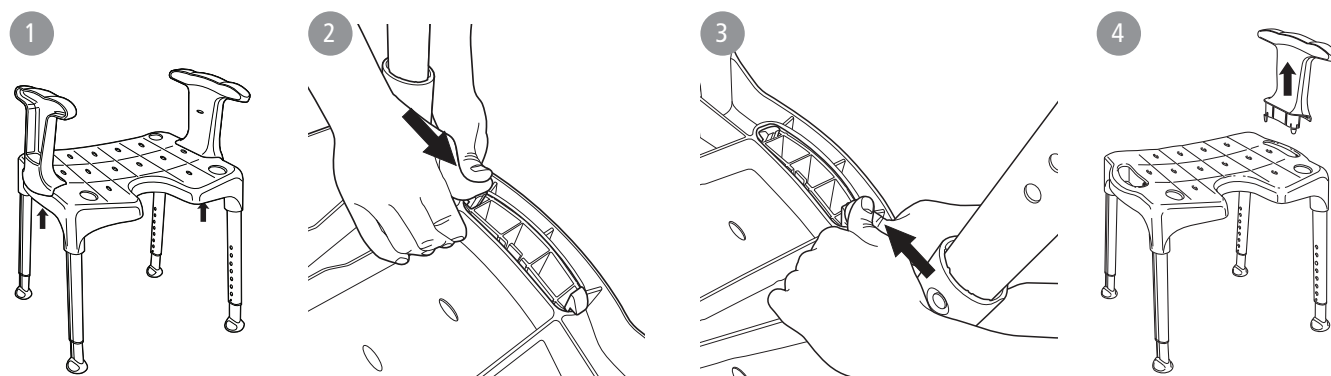
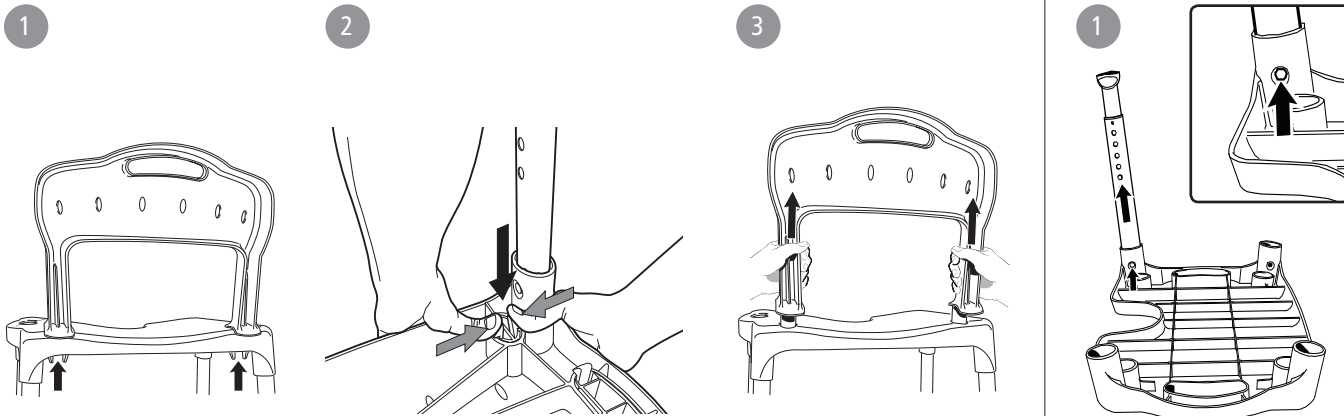
Swift	420-570 mm	540 x 410 mm	530-540/565-595 mm	3,1/3,9/4,7 kg	130 kg	210 mm / 450 mm	800-950 mm
Swift low	345-420 mm	540 x 410 mm	520-530/555-565 mm	2,9 kg/4,5 kg	130 kg	210 mm / 450 mm	725-800 mm
Smart	420-570 mm	430 x 380 mm	455-465 x 410-430 mm	3,15 kg	150 kg	-	-
Smart low	345-420 mm	430 x 380 mm	455-460 x 410-415 mm	2,98 kg	150 kg	-	-
Edge	420-570 mm	450 x 405 mm	500-520 mm	2,6 kg	130 kg	-	-
Edge low	345-420 mm	450 x 405 mm	490-500 mm	2,4 kg	130 kg	-	-
Easy	420-570 mm	400 mm	360-390 mm	2,75 kg	150 kg	-	-

## C



**sv no da en de fi fr nl it es pt**

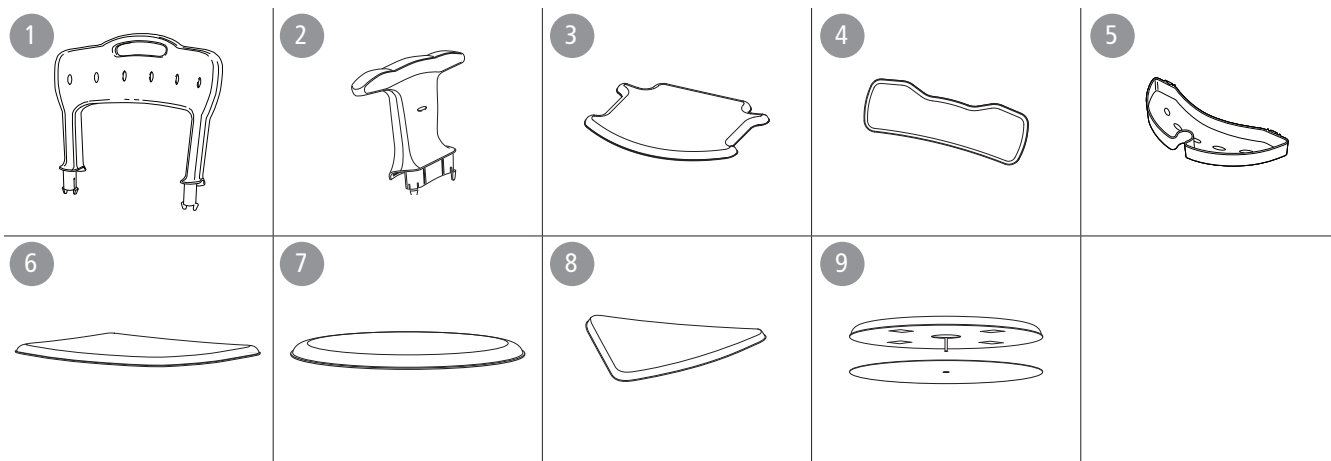
## D



## E




## F



**SV Svenska**

 Den här symbolen förekommer i manualen tillsammans med text. Den vill påkalla uppmärksamhet när brukarens eller hjälparens säkerhet kan äventyras.


 Början på manualen (sid. 2-3) innehåller de bilder som refereras till i varje stycke. Se figur A-F till motsvarande textstycke.

**Avsedd användning**

Att underlätta sittande vid hygienbestyr.

**Beskrivning**

Våra pallar/stolar är utvecklade för att användas i duschen eller i badrummet. Produkterna har en stabil konstruktion med inbyggd flexibilitet som anpassar sig efter ojämna underlag. Samtliga produkter har höjdregerbara ben som enkelt monteras. Doppskorna ger ett bra grepp och sitsarnas antihalkmönster ger säkerhet och stabilitet, viktiga egenskaper för att Du ska känna dig trygg och säker. Etac Swift kan vara allt från en enkel duschpall till en komplett duschstol, beroende på hur Du väljer att utrusta den. Swift, Smart, Edge och Easy är testade och uppfyller kraven enligt EN ISO 10993-1, SS EN 12182

 Den här produkten ska återvinnas enligt nationella föreskrifter.

Produktbeskrivning <i>Se Figur A</i>	Swift	Smart	Easy	Edge
<b>A1.</b> Sits <b>A2.</b> Ben <b>A3.</b> Doppsko	●	●	●	●
<b>A4.</b> Produktetikett	●	●	●	●
<b>A5.</b> Armstöd <b>A6.</b> Ryggstöd	●			

**Teknisk data** *Se Figur B*

**Montering** *Se Figur C*

**Demontering** *Se Figur D*

**Garanti, livslängd**

5 års garanti mot fel i material och tillverkning. För villkor, se www.etac.com.  
Livslängd 10 år. För fullständig information om produktens livslängd, se www.etac.com.


 **Säkerhet & Underhåll** *Se Figur E*


- Defekt produkt eller tillbehör får inte användas.
- E1.** Stolsbenen får inte ha mer än 1 håls höjdskillnad.
- E2.** Belasta inte bara ett armstöd vid sidoflyttning.

- E3.** Max brukarvikt.
- E4.** Rengör produkten med rengöringsmedel utan lösningsmedel och med pH-värde 5-9 eller med 70% desinfektionssprit.
- E5.** Kan vid behov dekontamineras i max 85° C i 3 minuter.

Tillbehör <i>Se Figur F</i>	Swift	Smart	Easy	Edge
<b>F1.</b> Ryggstöd	●			
<b>F2.</b> Armstöd/par	●			
<b>F3.</b> Mjukdyna sits	●			
<b>F4.</b> Mjukdyna rygg	●			
<b>F5.</b> Tvålkopp	●			
<b>F6.</b> Mjukdyna sits		●		
<b>F7.</b> Mjukdyna sits			●	
<b>F8.</b> Mjukdyna sits				●
<b>F9.</b> Vridplatta	●	●		

**no Norsk**

 Dette symbolet forekommer i bruksanvisningen sammen med tekst. Det påpeker momenter der brukeren eller hjelperens sikkerhet kan settes på spill.

 Begynnelsen av bruksanvisningen (side 2-3) inneholder bildene det refereres til i hvert avsnitt. Se figur A-F for tilhørende tekst.


**Tilsiktet bruk**

Gjør det enklere å sitte ved personlig hygiene

**Beskrivelse**

Våre krakker / stoler er laget for bruk i dusj eller badrom. Produktene har en stabil konstruksjon med innebygget fleksibilitet, slik at de tilpasser seg ujevnheter i underlaget. Samtlige produkter har høyderegulerbare ben, som er enkle å montere. Doppskoene gir et godt grep og setenes antiskli mønster gir sikkerhet og stabilitet, noe som er viktige for at man skal føle seg trygg og sikker. Etac Swift kan være alt fra en enkel dusjkrakk til en komplett dusjstol, avhengig av hvilket tilbehør du velger.

Swift, Smart, Edge og Easy er testet og oppfyller kravene i EN ISO 10993-1, EN 12182.

 Dette produktet skal gjenvinnes i henhold til nasjonale forskrifter.

Produktbeskrivelse <i>Se Figur A</i>	Swift	Smart	Easy	Edge
<b>A1.</b> Sete <b>A2.</b> Ben <b>A3.</b> Doppsko	●	●	●	●
<b>A4.</b> Produktetikett	●	●	●	●
<b>A5.</b> Armlene <b>A6.</b> Ryggstøtte	●			

**Tekniske data** *Se Figur B*

**Montering** *Se Figur C*

**Demontering** *Se Figur D*

**Garanti, levetid**

5 års garanti mot feil i materialer og tilvirkning. For betingelser, se www.etac.com.  
Levetid 10 år. Se fullstendig informasjon om produktenes levetid på www.etac.com.

## Sikkerhet og vedlikehold Se Figur E



- Et defekt produkt eller tilbehør må ikke brukes.
- E1.** Det må ikke være større høydeforskjell enn 1 hull på stolbenene.
- E2.** Belast begge armlenene ved forflytning sideveis.

**E3.** Maks brukervekt

**E4.** Bruk rengjøringsmiddel uten løsemiddel og med pH verdi 5-9, eller 70% desinfeksjonssprit.

**E5.** Kan dekontamineres ved behov i maks 85° C i 3 minutter.

Tilbehør	Se Figur F			
	Swift	Smart	Easy	Edge
<b>F1.</b> Ryggstøtte	●			
<b>F2.</b> Armlener/par	●			
<b>F3.</b> Myksete	●			
<b>F4.</b> Mykrygg	●			
<b>F5.</b> Såpekopp	●			
<b>F6.</b> Myksete		●		
<b>F7.</b> Myksete			●	
<b>F8.</b> Myksete				●
<b>F9.</b> Snurreplate	●	●		

da

Dansk



I betjeningsvejledningen vil dette symbol blive benyttet sammen med teksten. Situationer med risiko for brugerens eller hjælperens sikkerhed.



I begyndelsen af manualen (side 2-3) findes de billeder, der henvises til i de enkelte afsnit. Se figur A-F til det tilsvarende tekstafsnit.

## Anvendelse

Gør det muligt at sidde ned i forbindelse med personlig hygiejne.

## Beskrivelse

Vores taburetter/stole er designet til brug under bruseren eller i badeværelset. Produkterne har en solid fleksibel konstruktion, der tilpasser sig ujævnt underlag. Alle produkter har højdejusterbare ben, der nemt kan justeres. Dupskoene giver et godt greb og sædets anti-slip mønster skaber sikkerhed og stabilitet - vigtige funktioner for at du kan føle dig tryk og sikker. Alt efter hvad du monterer på Etac Swift, kan den både bruges som en simpel badestol eller som en komplet badestol.

Swift, Smart, Edge og Easy er testet og opfylder kravene i henhold til EN ISO 10993-1, SS EN 12182



Dette produkt skal genanvendes iht. nationale forskrifter.

## Produktbeskrivelse

Se Figur A

- A1.** Sæde **A2.** Ben **A3.** Dupsko  
**A4.** Produktetikette  
**A5.** Armlæn **A6.** Ryglæn

	Swift	Smart	Easy	Edge
<b>A1.</b>	●	●	●	●
<b>A2.</b>	●	●	●	●
<b>A3.</b>	●			

## Tekniske data

Se Figur B

## Montering

Se Figur C

## Afmontering

Se Figur D

## Garanti, levetid

5 års garanti mod feil i materialer og forarbejdning. Vilkår fremgår af [www.etac.com](http://www.etac.com).

Levetid 10 år. For fuldstændige oplysninger om produktets levetid, se [www.etac.com](http://www.etac.com).



## Sikkerhed og vedligeholdelse

Se Figur E



- Defekte produkter eller tilbehør må ikke anvendes.
- E1.** Stoleben må ikke have mere end ét hul højdeforskell.
- E2.** Belast ikke kun ét armlæn ved sidelæns bevægelse.

**E3.** Max brugervægt.

**E4.** Rengør produktet med rengøringsmiddel uden opløsningsmidler og med pH-værdi på 5-9 eller med 70% desinfeksjonssprit.

**E5.** kan ved behov autoklaveres ved max 85° C i 3 minutter.

Tilbehør	Se Figur F			
	Swift	Smart	Easy	Edge
<b>F1.</b> Ryglæn	●			
<b>F2.</b> Armlæn/par	●			
<b>F3.</b> Sædepude	●			
<b>F4.</b> Rygpude	●			
<b>F5.</b> Sæbeskål	●			
<b>F6.</b> Sædepude		●		
<b>F7.</b> Sædepude			●	
<b>F8.</b> Sædepude				●
<b>F9.</b> Drejeplade	●	●		

en

English



This symbol appears in the manual along with text. It indicates instances where the safety of the user or the assistant may be at risk.



The images which are referred to on each page are found at the start of the manual (pages 2 to 3). See Figures A to F for the corresponding text.

## Intended use

Facilitates sitting when carrying out intimate hygiene.

## Description

Our stools/chairs are designed for use in showers or in bathrooms. The products have a stable design with built-in flexibility which adapt to uneven floors. All products are fitted with height-adjustable legs that are simple to attach. The leg ferrules offer good grip and the anti-slip pattern of the seat offer the important safety and stability properties that make the user feel safe. Etac Swift can be anything from a simple shower stool to a complete shower chair, depending on how you choose to equip it.

Swift, Smart, Edge and Easy are tested and comply with the requirements set out in EN ISO 10993-1, EN 12182.



This product should be recycled as per national regulations.

Product Description	See Figure A	Swift	Smart	Easy	Edge
<b>A1.</b> Seat <b>A2.</b> Legs <b>A3.</b> Ferrule		●	●	●	●
<b>A4.</b> Product label		●	●	●	●
<b>A5.</b> Armrest <b>A6.</b> Backrest		●			

**Technical data** *See Figure B*

**Assembly** *See Figure C*

**Dismantling** *See Figure D*

**Guarantee, lifetime**

5-year guarantee against material and manufacturing defects. For terms and conditions, see [www.etac.com](http://www.etac.com)  
 Service life 10 years. For complete information regarding the service life of the product, see [www.etac.com](http://www.etac.com).

**! Safety & Maintenance** *See Figure E*

- ! A defective product or accessory must not be used.**
- E1.** A height difference of more than one hole is not allowed for chair legs.
- E2.** When moving sideways, do not lean on just one armrest.

- E3.** Max user weight
- E4.** Clean the product using a solvent-free cleaning agent with a pH value of 5-9 or with a 70% disinfectant solution.
- E5.** Can be decontaminated at max. 85° C/185°F for 3 minutes if required.

Accessories	See Figure F	Swift	Smart	Easy	Edge
<b>F1.</b> Back support		●			
<b>F2.</b> Armrest/pair		●			
<b>F3.</b> Seat pad		●			
<b>F4.</b> Backrest pad		●			
<b>F5.</b> Soap dish		●			
<b>F6.</b> Seat pad			●		
<b>F7.</b> Seat pad				●	
<b>F8.</b> Seat pad					●
<b>F9.</b> Swivel plate		●	●		

**de Deutsch**

**! Dieses Symbol ist in der Gebrauchsanweisung mit dazugehörigem Text zu finden. Es macht auf Punkte aufmerksam, bei denen die Sicherheit von Benutzer oder Helfer gefährdet werden kann.**

**i Die Bilder, auf die auf allen Seiten Bezug genommen wird, befinden sich vorne im Handbuch (Seiten 2 bis 3). Siehe Abbildungen A bis F für den entsprechenden Text.**

**Verwendungszweck**


Ermöglicht das Sitzen während der Hygiene im Intimbereich.

**Beschreibung**

Unsere Hocker/Stühle sind für die Verwendung in der Dusche bzw. im Badezimmer bestimmt. Die Produkte verfügen über ein stabiles

Design mit integrierter Flexibilität, wodurch auch Unebenheiten des Bodens ausgeglichen werden. Alle Produkte sind mit höhenverstellbaren Beinen ausgestattet, die sich leicht befestigen lassen. Die GummifüÙe an den Beinen bieten hervorragenden Halt, und die rutschfeste Struktur der Sitzfläche sorgt für die notwendige Sicherheit und Stabilität, sodass sich der Benutzer rundum sicher fühlen kann. Etac Swift lässt sich vom einfachen Duschhocker zum kompletten Duschstuhl umwandeln, je nachdem, wie Sie ihn ausstatten möchten.

Swift, Smart, Edge und Easy wurden geprüft und erfüllen die Anforderungen aus EN ISO 10993-1, EN 12182.

 Dieses Produkt ist gemäß den vor Ort geltenden Vorschriften zu entsorgen.

Produktbeschreibung	Siehe Abbildung A	Swift	Smart	Easy	Edge
<b>A1.</b> Sitz <b>A2.</b> Beine <b>A3.</b> Pressklemme		●	●	●	●
<b>A4.</b> Produktetikett		●	●	●	●
<b>A5.</b> Armlehne <b>A6.</b> Rückenlehne		●			

**Technische Daten** *Siehe Abbildung B*

**Montage** *Siehe Abbildung C*

**Zerlegung** *Siehe Abbildung D*

**Garantie, Lebensdauer**

5 Jahre Garantie auf Material- und Fabrikationsfehler. Die Allgemeinen Geschäftsbedingungen finden Sie unter [www.etac.com](http://www.etac.com).  
 Nutzdauer: 10 Jahre. Vollständige Informationen zur Nutzdauer des Produkts siehe [www.etac.com](http://www.etac.com).

**! Sicherheit und Wartung** *Siehe Abbildung E*

- ! Kein defektes Produkt oder Zubehör verwenden.**
- E1.** Ein Höhenunterschied von mehr als einem Loch an den Stuhlbeinen ist nicht zulässig.
- E2.** Bei Seitwärtsbewegungen nicht nur auf einer Armlehne aufstützen.

- E3.** Maximales Benutzergewicht
- E4.** Reinigen Sie das Produkt mit einem lösungsmittelfreien Reinigungsmittel mit einem pH-Wert zwischen 5 und 9 oder mit einer 70 %igen Desinfektionslösung.
- E5.** Kann ggf. 3 Minuten lang bei max. 85°C/185°F dekontaminiert werden.

Zubehör	Siehe Abbildung F	Swift	Smart	Easy	Edge
<b>F1.</b> Rückenlehne		●			
<b>F2.</b> 1 Paar Armlehnen		●			
<b>F3.</b> Softsitz		●			
<b>F4.</b> Softrücken		●			
<b>F5.</b> Seifenablage		●			
<b>F6.</b> Softsitz			●		
<b>F7.</b> Softsitz				●	
<b>F8.</b> Softsitz					●
<b>F9.</b> Schwenkplatte		●	●		



## fi Suomi



Käyttöoppaassa käytetään tätä symbolia tekstin yhteydessä. Se osoittaa kohtia, joissa käyttäjän tai avustajan turvallisuus voi olla vaarassa.



Käyttöohjeen alussa (sivu 2 -3) ovat kuvat, joihin kussakin kappaleessa viitataan. Katso kuvat A - F vastaavan tekstikappaleen osalta.

### Käyttötarkoitus

Helpottaa istumista intiimihygieniasta huolehdittaessa.

### Kuvaus

Jakkaramme/tuolimme on suunniteltu käyttöön suihkuissa tai kylpyhuoneissa. Tuotteet ovat rakenteeltaan tukevia, mutta niiden joustavuus tekee niistä sopivia epätasaisille lattioille. Kaikissa tuotteissa on helposti kiinnitettävät, korkeussäädöllä varustetut jalat. Jalkojen helat takaavat hyvän pidon, ja istuimen luistamaton kuvio tarjoaa tärkeitä turvallisuus- ja tukevuusominaisuudet, jotka saavat käyttäjän tuntemaan olonsa turvalliseksi. Etac Swift voi olla mitä tahansa, aina yksinkertaisesta suihkujakkarasta täydelliseen suihkutuoliin, riippuen siitä, miten päätät varustaa sen.

Swift, Smart, Edge ja Easy ovat standardien EN ISO 10993-1 sekä SS EN 12182 mukaan testattu ja täyttävät ne.



Tämä tuote tulee kierrättää käyttömaan määräysten mukaisesti.

### Tuotekuvaus

*Katso kuva A*

- A1.** Istuin **A2.** Jalka **A3.** Holkki  
**A4.** Tuoteseloste  
**A5.** Käsinoja **A6.** Selkänoja

Swift	Smart	Easy	Edge
●	●	●	●
●	●	●	●
●			

### Tekniset tiedot

*Katso kuva B*

### Asennus

*Katso kuva C*

### Purkaminen

*Katso kuva D*

### Takuu, käyttöikä

5 vuoden takuu materiaali- ja valmistusvikojen osalta. Katso ehdot osoitteesta [www.etac.com](http://www.etac.com).

Käyttöikä 10 vuotta. Lisätietoja tuotteen käyttöiästä saa osoitteesta [www.etac.com](http://www.etac.com).



### Turvallisuus ja huolto

*Katso kuva E*



- Viallista tuotetta tai lisävarustetta ei saa käyttää.
- E1.** Tuolin jalkojen korkeusero ei saa olla suurempi kuin yksi reikä.  
**E2.** Jos liikut sivusuunnassa, älä nojaa vain yhteen käsinojaan.

**E3.** Käyttäjän maks paino

**E4.** Puhdista tuote liuotinvapaalla puhdistusaineella, jonka pH-arvo on 5-9, tai 70-prosenttisella desinfiointiaineliuoksella.

**E5.** Voidaan tarvittaessa steriloida enintään 85 °C:n lämpötilassa 3 minuutin ajan.

### Lisävarusteet

*Katso kuva F*

- F1.** Selkätuki  
**F2.** Käsinoja/pari  
**F3.** Istuinpehmuste  
**F4.** Selkänojan pehmuste  
**F5.** Saippuateline  
**F6.** Istuinpehmuste  
**F7.** Istuinpehmuste  
**F8.** Istuinpehmuste  
**F9.** Keinulevy

Swift	Smart	Easy	Edge
●			
●			
●			
●			
●			
	●		
		●	
			●
●	●		

fr

## Français



Ce symbole apparaît dans le manuel accompagné d'un texte. Il signale des manipulations pouvant constituer un danger pour la sécurité de l'utilisateur ou de l'assistant.



Les images auxquelles il est fait référence à chaque page se trouvent au début du manuel (pages 2 à 3). Reportez-vous aux figures A à F pour le texte correspondant.

### Usage prévu

Facilite la position assise pour l'hygiène intime.

### Description

Nos tabourets/chaises sont conçus pour être utilisés dans la douche ou la salle de bains. Nos produits offrent un design stable et flexible, qui s'adapte même aux surfaces inégales. Tous nos produits sont équipés de pieds réglables faciles à installer. Les pieds dotés de sabots assurent une bonne prise au sol et le motif antidérapant du siège garantit sécurité et stabilité – des aspects à ne pas négliger pour permettre à l'utilisateur de se sentir en sécurité. Le Swift Etac peut être un simple tabouret de douche ou une chaise de douche complète, en fonction des équipements choisis.

Swift, Smart, Edge et Easy sont testés et respectent les exigences des normes EN ISO 10993-1 et EN 12182.



Ce produit doit être recyclé conformément à la législation nationale.

### Description du produit

*Voir figure A*

- A1.** Siège **A2.** Piètement **A3.** Sabots  
**A4.** Étiquette du produit  
**A5.** Accoudoir **A6.** Dossier

Swift	Smart	Easy	Edge
●	●	●	●
●	●	●	●
●			

### Données techniques

*Voir figure B*

### Montage

*Voir figure C*

### Démontage

*Voir figure D*

### Garantie, durée de vie

Garantie de 5 ans contre les défauts de fabrication et de matériaux. Pour accéder aux termes et conditions, rendez-vous sur [www.etac.com](http://www.etac.com).

Durée de vie 10 ans. Pour des informations détaillées sur la durée de vie du produit, consultez le site www.etac.com.

## ⚠ Sécurité et maintenance *Voir figure E*



- N'utilisez pas un produit ou accessoire défectueux.
- E1.** Une différence de taille de plus d'un trou est interdite pour les pieds de chaise.
- E2.** Lorsque vous vous déplacez sur le côté, ne vous appuyez pas sur un seul repose-bras.

**E3.** Poids max. utilisateur

**E4.** Nettoyez le produit à l'aide d'un produit nettoyant sans solvant (pH 5-9) ou d'une solution désinfectante à 70 %.

**E5.** Peut être décontaminé pendant 3 minutes à 85 °C (185 °F) maximum si nécessaire.

Accessoires <i>Voir figure F</i>	Swift	Smart	Easy	Edge
<b>F1.</b> Dossier	●			
<b>F2.</b> Repose-bras, paire	●			
<b>F3.</b> Largeur du siège	●			
<b>F4.</b> Coussinet pour le dos	●			
<b>F5.</b> Porte-savon	●			
<b>F6.</b> Coussinet d'assise		●		
<b>F7.</b> Coussinet d'assise			●	
<b>F8.</b> Coussinet d'assise				●
<b>F9.</b> Plateau tournant		●	●	

## nl Nederland



Dit symbool komt in de handleiding voor in combinatie met tekst. Het benadrukt momenten waarop de veiligheid van de gebruiker of de helper in het geding kan komen.



De afbeeldingen waarnaar op elke pagina wordt verwezen, staan aan het begin van de handleiding (pagina's 2 tot en met 3). Zie afbeeldingen A tot en met F voor de bijbehorende tekst.

## Beoogd gebruik

Zithulp tijdens de intieme hygiëne.

## Beschrijving

Onze krukjes/stoelen zijn ontwikkeld voor gebruik in douches of badkamers. De producten zijn stabiel en beschikken over een geïntegreerde verstellingsfunctie waardoor ze kunnen worden aangepast aan oneffen vloeren. Alle producten zijn voorzien van in hoogte verstelbare poten die gemakkelijk te monteren zijn. Het beslag van de stoelpoten biedt een goede grip en het antislippatroon van de zitting biedt de voor de gebruiker noodzakelijke zekerheid en stabiliteit. De Etac Swift heeft afhankelijk van de gekozen uitrusting diverse toepassingsmogelijkheden - van gewone douchekruk tot complete douchestoel.

Swift, Smart, Edge en Easy zijn getest en voldoen aan de vereisten van EN ISO 10993-1, EN 12182.



Dit product moet worden gerecycled volgens nationale bepalingen.

## Productbeschrijving *Zie figuur A*

**A1.** Zitting **A2.** Poten **A3.** Beslag

**A4.** Productlabel

**A5.** Armsteun **A6.** Rugleuning

Swift	Smart	Easy	Edge
●	●	●	●
●	●	●	●
●			

## Technische gegevens *Zie figuur B*

## Monteren *Zie figuur C*

## Demonteren *Zie figuur D*

## Garantie, levensduur

5 jaar garantie tegen materiaal- en fabricagefouten. Ga naar [www.etac.com](http://www.etac.com) voor de voorwaarden.

Levensduur 10 jaar. U vindt alle informatie over de levensduur van het product op [www.etac.com](http://www.etac.com).

## ⚠ Veiligheid en onderhoud *Zie figuur E*



- Gebruik nooit een defect product of accessoires.
- E1.** Een hoogteverschil van meer dan één gat is voor stoelpoten niet toegestaan.
- E2.** Niet op de armleuning leunen als u zijdelings gaat verzitten.

**E3.** Max. gewicht gebruiker

**E4.** Reinig het product met een oplosmiddelvrij reinigingsmiddel met een pH-waarde van 5-9 of met een 70% desinfectiemiddel.

**E5.** Kan, indien nodig, worden ontsmet tot max. 85° C/185°F gedurende 3 minuten.

## Accessoires *Zie figuur F*

**F1.** Rugleuning

**F2.** Armleuning/set

**F3.** Zitting

**F4.** Rugleuning

**F5.** Zeepbakje

**F6.** Zitting

**F7.** Zitting

**F8.** Zitting

**F9.** Draaiplateau

Swift	Smart	Easy	Edge
●			
●			
●			
●			
●			
	●		
		●	
			●
	●	●	

## it Italiano



Questo simbolo appare nel manuale insieme a un testo esplicativo. Indica un'operazione che può mettere a repentaglio la sicurezza dell'utente o dell'assistente.



Le immagini a cui si fa riferimento in ciascuna pagina si trovano all'inizio del manuale (pagine da 2 a 3). Vedere le Figure da A a F per il testo corrispondente.

## Uso previsto

Permette di stare seduti durante la pulizia personale.

## Descrizione



I nostri sgabelli e le nostre sedie sono ideati per essere utilizzati in bagno o all'interno della doccia. I prodotti hanno una struttura stabile e una conformazione versatile per adattarsi anche a pavimenti irregolari. Tutti i prodotti sono dotati di gambe regolabili in altezza che possono essere montate senza problemi. Le ghiera di appoggio delle gambe permettono una salda aderenza e il sedile antiscivolo offre quelle caratteristiche di sicurezza e stabilità ricercate dall'utente per la sua sicurezza. Etac Swift può essere un semplice sgabello da doccia oppure diventare una sedia da doccia completa a seconda di come viene montata.

I prodotti Swift, Smart, Edge e Easy sono stati testati e sono conformi ai requisiti contenuti negli standard EN ISO 10993-1 e EN 12182.



Questo prodotto deve essere riciclato come previsto dalle norme nazionali.

### Descrizione prodotto

Vedere Figura A

- A1.** Sedile **A2.** Gambe **A3.** Ghiera  
**A4.** Etichetta del prodotto  
**A5.** Bracciolo **A6.** Schienale

Swift	Smart	Easy	Edge
●	●	●	●
●	●	●	●
●			

### Dati tecnici

Vedere Figura B

### Montaggio

Vedere Figura C

### Smontaggio

Vedere Figura D

### Garanzia, durata

5 anni di garanzia per eventuali difetti del materiale o di fabbricazione. Per termini e condizioni, consultare il sito [www.etac.com](http://www.etac.com). Durata utile 10 anni. Per informazioni più complete sulla durata del prodotto, consultare [www.etac.com](http://www.etac.com).



### Sicurezza e manutenzione

Vedere Figura E



- Non utilizzare un prodotto o accessorio difettoso.
- E1.** Non è consentita una differenza in altezza di più di un foro per le gambe delle sedie.  
**E2.** Quando ci si sposta di lato evitare di poggiarsi solamente su un bracciolo.

**E3.** Peso massimo utente

**E4.** Lavare il prodotto utilizzando agenti pulenti senza solventi con pH compreso tra 5 e 9 oppure un prodotto disinfettante al 70%.

**E5.** Il prodotto può essere decontaminato a una temperatura massima di 85° C/185°F per 3 minuti se necessario.

### Accessori

Vedere Figura F

- F1.** Schienale  
**F2.** Due braccioli  
**F3.** Larghezza sedile  
**F4.** Cuscinetto schienale  
**F5.** Porta sapone  
**F6.** Cuscinetto sedile  
**F7.** Cuscinetto sedile  
**F8.** Cuscinetto sedile  
**F9.** Piatto girevole

Swift	Smart	Easy	Edge
●			
●			
●			
●			
●			
	●		
		●	
			●
	●	●	

es

## Español



Este símbolo aparece en el manual junto con texto y es para advertir sobre momentos donde la seguridad del usuario o del asistente puede verse comprometida.



Las imágenes a las que se hace referencia en cada página se encuentran al principio del manual (páginas de la 2 a la 3). Consulte las figuras de la A a la F para ver el texto correspondiente.

### Uso previsto

Este producto permite que el usuario permanezca sentado durante las tareas de higiene íntima.

### Descripción

Nuestras sillas y nuestros taburetes están diseñados para su utilización en duchas y baños. Ambos productos tienen un diseño estable con flexibilidad integrada que se adapta a suelos irregulares. Todos los productos cuentan con patas de altura ajustable y fáciles de montar. Las abrazaderas de refuerzo de las patas ofrecen un agarre óptimo, mientras que el diseño antideslizante del asiento proporciona medidas de seguridad y estabilidad indispensables para que el usuario se sienta seguro. Etac Swift puede ser una herramienta sencilla o una silla completa para la ducha, en función de cómo decida equipar el producto.

Los modelos Swift, Smart, Edge y Easy se han sometido a pruebas en laboratorios y cumplen los requisitos establecidos en las normas EN ISO 10993-1 y EN 12182.



Este producto debe reciclarse de acuerdo con los reglamentos nacionales.

### Descripción del producto

Consulte la imagen A

- A1.** Asiento **A2.** Patas **A3.** Casquillo  
**A4.** Etiqueta del producto  
**A5.** Reposabrazos **A6.** Respaldo

Swift	Smart	Easy	Edge
●	●	●	●
●	●	●	●
●			

### Datos técnicos

Consulte la imagen B

### Montaje

Consulte la imagen C

### Desmontaje

Consulte la imagen D

### Garantía, vida útil

Garantía de 5 años por defectos de materiales y fabricación. Consulte las condiciones en [www.etac.com](http://www.etac.com). Vida útil de 10 años. Para obtener más información sobre la vida útil del producto, consulte [www.etac.com](http://www.etac.com).



### Seguridad y mantenimiento

Consulte la imagen E





- No utilice un producto o accesorio defectuoso.
- E1.** Para las patas de la silla, no se permiten diferencias de altura de más de un orificio.  
**E2.** Cuando se mueva a un lado, no se apoye solo en un reposabrazos.

- E3. Peso máximo del usuario
- E4. Limpie el producto mediante un detergente sin disolventes con un pH de 5-9 o con un desinfectante al 70%.
- E5. Puede desinfectarse a una temperatura máxima de 85 °C / 185 °F durante 3 minutos, en caso necesario.

Accesorios	Consulte la imagen F			
	Swift	Smart	Easy	Edge
F1. Respaldo	●			
F2. Reposabrazos / par	●			
F3. Base de asiento	●			
F4. Almohadilla para respaldo	●			
F5. Soporte para jabón	●			
F6. Almohadilla para asiento		●		
F7. Almohadilla para asiento			●	
F8. Almohadilla para asiento				●
F9. Plato giratorio	●	●		

**pt** **Português**

 Este símbolo aparece no manual juntamente com um texto. Indica circunstâncias em que a segurança do utilizador ou do assistente pode estar em risco.

 As imagens às quais se faz referência em cada página, encontram-se no início do manual (páginas 2 a 3). Ver figuras A a F para o texto correspondente.


**Utilização prevista**

Facilita o sentar durante a higiene íntima.

**Descrição**

Os nossos bancos e cadeiras são concebidos utilização em cabines de duche ou casas de banho. Os produtos têm um design estável com flexibilidade incorporada para se adaptarem a pisos irregulares. Todos os produtos estão equipados com pernas de altura ajustável, simples de colocar. As ponteiras das pernas proporcionam uma boa aderência, e o padrão anti-derrapagem do assento oferece as importantes características de segurança e estabilidade, transmitindo uma sensação de segurança aos utilizadores. Dependendo de como é equipado, o Etac Swift pode ser tudo, desde um simples banco de duche até uma cadeira de duche completa.

As cadeiras Swift, Smart, Edge e Easy foram testadas e cumprem os requisitos das normas EN ISO 10993-1 e EN 12182.

 Este produto deve ser reciclado de acordo com os regulamentos nacionais.

Descrição do Produto	Ver figura A			
	Swift	Smart	Easy	Edge
A1. Assento A2. Pernas A3. Ponteira	●	●	●	●
A4. Etiqueta do produto	●	●	●	●
A5. Apoio para os braços A6. Encosto	●			

**Especificações técnicas** *Ver figura B*


**Montagem** *Ver figura C*

**Desmontagem** *Ver figura D*

**Garantia, vida útil**

5 anos de garantia para defeitos materiais e de fabrico. Para os termos e condições, consulte o site www.etac.com. Vida útil de 10 anos. Para obter a informação completa sobre a vida útil do produto, consulte www.etac.com.

 **Segurança e Manutenção** *Ver figura E*

 • Produtos ou acessórios com defeito não devem ser utilizados.  
**E1.** Não é permitida uma diferença de altura de mais de um furo nas pernas da cadeira.  
**E2.** Não coloque peso sobre apenas um dos apoios para os braços quando proceder a uma transferência lateral.

- E3. Peso máx. do utilizador.
- E4. Limpe o produto com um agente de limpeza isento de solventes e com pH entre 5 e 9, ou com uma solução desinfetante a 70%.
- E5. 9. E5. Se necessário, pode ser descontaminado à temperatura máx. de 85°C durante 3 minutos.

Acessórios	Ver figura F			
	Swift	Smart	Easy	Edge
F1. Encosto	●			
F2. Apoios para os braços/par	●			
F3. Almofada macia para o assento	●			
F4. Almofada macia de encosto	●			
F5. Saboneteira	●			
F6. Almofada macia para o assento		●		
F7. Almofada macia para o assento			●	
F8. Almofada macia para o assento				●
F9. Placa giratória	●	●		



Etac Sverige AB  
Box 203  
334 24 Anderstorp  
Sweden

Tel 0371-58 73 00  
Fax 0371-58 73 90  
info@etac.se  
www.etac.se

Etac GmbH  
Bahnhofstraße 131,  
45770 Marl,  
Germany

Tel 02365-98710  
Fax 02365-986115  
info@etac.de  
www.etac.de

Etac AB (export)  
Box 203  
334 24 Anderstorp  
Sweden

Tel 46 371-58 73 30  
Fax 46 371-58 73 90  
info@etac.se  
www.etac.com

Etac Holland BV  
Fluorietweg 16a,  
1812RR Alkmaar,  
Nederland

Tel +31 72 547 04 39  
Fax +31 72 547 13 05  
info.holland@etac.com  
www.etac.com

Etac AS  
Pb 249,  
1501 Moss,  
Norway

Tel 815 69 469  
Fax 69 27 09 11  
hovedkontor.norge@etac.com  
www.etac.no

Etac UK Limited  
29 Murrell Green Business Park  
London Road, Hook, Hampshire  
RG27 9GR, United Kingdom

Tel 01256 767 181  
Fax 01256 768 887  
info@etacuk.com  
www.etac.com

Etac A/S  
Egeskovvej 12  
8700 Horsens  
Denmark

Tel 79 68 58 33  
Fax 75 68 58 40  
info@etac.dk  
www.etac.dk

R82 UK Limited.  
Unit D4A, Coombswood Business  
Park East  
Coombswood Way, Halesowen  
West Midlands B62 8BH  
United Kingdom

Tel 0121 561 2222  
Fax 0121 559 5437  
enquiries@etac.uk.r82.com  
www.etac.com

Snug Seat, Inc.  
12801 E. Independence Boulevard  
P.O. Box 1739  
Matthews, NC 28106, USA

Tel 800 336 7684  
Fax 704 882 0751  
Information@snugseat.com  
www.etac.com



Etac Supply Center AB  
Långgatan 12  
SE-334 24 Anderstorp



78390

etac®