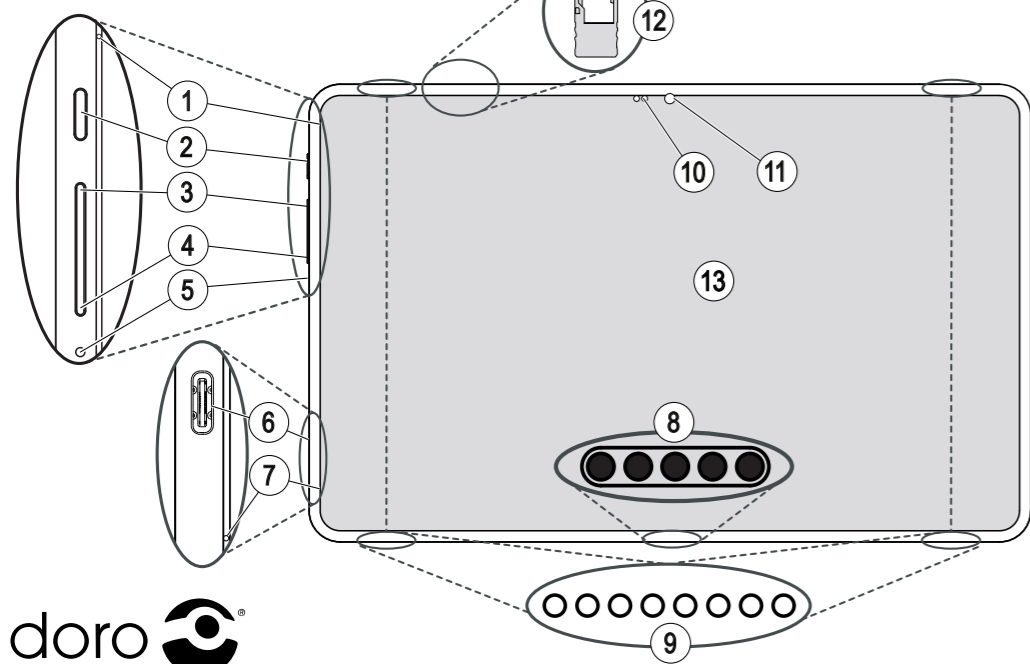


Doro Tablet

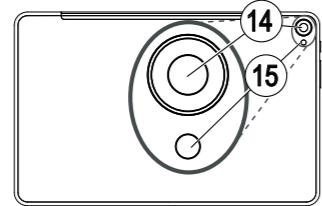
Guide de démarrage rapide

Français

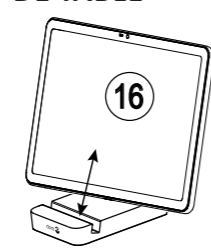
VUE D'ENSEMBLE DE L'AVANT



VUE D'ENSEMBLE DE L'ARRIÈRE



SUPPORT DE TABLE



1. **Premier microphone**
2. **Touche Marche/Arrêt**, appuyez longuement sur cette touche pour allumer/éteindre la tablette
3. **Touche d'augmentation du volume**
4. **Touche de diminution du volume**
5. **Réinitialiser au niveau du trou d'épingle**, appuyez avec un trombone ou un objet similaire pour redémarrer le matériel.
6. **USB type C**, pour charger la batterie ou se connecter à d'autres appareils, tels qu'un ordinateur ou un casque
7. **Deuxième microphone**
8. **Connecteur clavier** (pour un clavier compatible)
9. **4 haut-parleurs**
10. **Capteurs de proximité/de luminosité**, ajuste l'affichage en fonction de la luminosité ambiante et éteint l'affichage lorsqu'il est couvert.
11. **Caméra avant**, caméra à selfies
12. **Emplacement de carte mémoire**
13. **Écran tactile**
14. **Appareil photo arrière**
15. **Flash**
16. **Support de bureau**
Emplacement fin : tablette uniquement
Emplacement large : tablette avec housse de protection

4. CHARGER VOTRE TABLETTE

Il est possible que votre tablette vous soit livrée suffisamment chargée pour être allumée, mais nous vous recommandons toutefois de la charger complètement avant la première utilisation.

⚠ ATTENTION

Utilisez uniquement des batteries, chargeurs et accessoires qui ont été approuvés pour ce modèle spécifique. Le branchement d'autres accessoires peut être dangereux et risque d'invalider la garantie et l'homologation du modèle.

Insérez la petite extrémité du câble USB fourni dans le port de chargement (USB type C) de la tablette et l'autre extrémité dans le chargeur mural que vous branchez sur une prise de courant.

5. ALLUMER LA TABLETTE

Remarque : Lorsque vous allumez votre tablette, les applications installées peuvent nécessiter une mise à jour. La mise à jour des applications requiert une connexion Internet et peut prendre quelques minutes. La tablette peut être un peu lente pendant la mise à jour.

- Appuyez longuement sur la touche Marche/Arrêt jusqu'à ce que l'écran s'allume.
- Attendez que la tablette démarre.
- Suivez le guide de configuration pour accéder à Internet et commencer à personnaliser votre nouvelle tablette.
- Connectez-vous à l'aide d'un compte Google existant ou créez un nouveau compte.

6. GUIDE DE DÉMARRAGE

Lorsque vous démarrez la tablette pour la première fois, un guide de démarrage se lance. Suivez les instructions pour commencer à personnaliser votre nouvelle tablette.

7. SE CONNECTER À INTERNET

Cette tablette vous permet d'accéder à Internet, envoyer et recevoir des e-mails, installer des applications et des jeux, consulter vos réseaux sociaux (Facebook et Twitter p. ex.), mais pour cela vous devez vous connecter à Internet. Vous disposez peut-être déjà du Wi-Fi chez vous et il est souvent disponible sur les lieux de travail. Profitez des réseaux gratuits dans les cafés, hôtels, trains et bibliothèques. La connexion à Internet avec le Wi-Fi n'entraîne pas de frais de trafic de données supplémentaires, sauf si vous devez payer pour accéder au réseau sans fil. Si vous n'avez pas configuré d'accès Internet via l'assistant de démarrage lors de la première utilisation de votre tablette, voici comment procéder.

1. Sur l'écran d'accueil, appuyez sur **Configurer** → **Ma connexion Internet** → **Wi-Fi**.
2. Activez avec la touche **Wi-Fi**. Les réseaux disponibles sont affichés sous forme de liste. Les réseaux peuvent être ouverts ou sécurisés (🔒).
3. Appuyez sur le réseau souhaité puis sur **Connecter**.
4. S'il est sécurisé, saisissez le mot de passe. Appuyez sur **Afficher le mot de passe** pour afficher le mot de passe en texte clair.

Astuce : 📶 s'affiche dans la barre d'état lorsque vous êtes connecté(e).

Vous pouvez facilement activer et désactiver la connexion Wi-Fi depuis la configuration rapide dans le panneau de notifications. Pour ouvrir le panneau de notifications, faites glisser la barre d'état vers le bas.

Remarque : Votre tablette garde en mémoire les réseaux Wi-Fi auxquels vous vous connectez. Si le Wi-Fi est activé, la tablette se connecte automatiquement au réseau dès que vous êtes à sa portée. Avec certains réseaux ouverts, vous devez vous connecter sur une page Internet avant d'accéder au réseau.

1. DÉBALLEZ VOTRE TABLETTE

La première étape consiste à déballer la tablette et à inspecter les articles et l'équipement fournis. Veillez à lire le manuel dans son intégralité afin de vous familiariser avec l'équipement et ses fonctions de base.

Pour plus d'informations, consultez le manuel complet sur le site www.doro.fr/Support ou contactez notre service d'assistance téléphonique. Les articles fournis avec l'appareil et les accessoires éventuellement disponibles peuvent varier d'une région ou d'un opérateur à l'autre.

- Les articles fournis sont spécifiquement conçus pour cet appareil et pourraient ne pas convenir pour d'autres appareils.
- Les caractéristiques visuelles et techniques peuvent être modifiées à tout moment sans préavis.
- Vous pouvez acheter des accessoires supplémentaires auprès de votre revendeur Doro local. Assurez-vous qu'ils sont compatibles avec l'appareil avant tout achat.

2. PRISE EN MAINS

Avant de commencer à utiliser votre tablette, vous aurez besoin des éléments suivants :

- **Accès Wi-Fi.** Vous devez disposer d'un point d'accès Wi-Fi pour établir un accès Internet. Lorsque vous allumerez la tablette pour la première fois, vous serez guidé(e) pour configurer la connexion Wi-Fi. Voir aussi «7. Se connecter à Internet».
- **Carte mémoire** (en option). Vous pouvez utiliser une carte mémoire (MicroSD) afin d'augmenter l'espace de stockage de votre tablette et de conserver plus de fichiers, photos, vidéos, etc. Insérez une carte mémoire et suivez les instructions pour savoir comment l'utiliser. Nous vous suggérons d'utiliser une carte mémoire à haute vitesse.

8. REDÉMARRAGE DU MATÉRIEL

Si vous avez besoin de redémarrer votre tablette, si elle est bloquée ou ne répond pas, appuyez sur la **touche Marche** pendant plus de 8 secondes. Une fois l'appareil relancé, il redémarrera automatiquement.

Vous pouvez également appuyer doucement à l'aide d'un trombone ou d'un objet similaire dans l'orifice de réinitialisation pour redémarrer le matériel.

9. AIDE ET SUPPORT

Appuyez sur **Aide** ⓘ pour trouver des didacticiels étape par étape afin de découvrir d'autres fonctionnalités de votre tablette.

Rendez-vous sur <https://support.google.com/android/> pour obtenir de l'aide.

Les meilleures applications Google sont préinstallées sur la tablette Doro. Elle est donc prête à l'emploi. Google Search, Google Maps, Chrome, YouTube, Gmail, Google Drive et bien plus encore : elles sont toutes prêtes à être utilisées sur votre tablette. Et grâce à Google Play Store, vous pouvez retrouver vos divertissements numériques préférés. Choisissez parmi des millions d'applications, de livres, de chansons, de films et de jeux.

Pour obtenir de l'aide sur les applications Google, rendez-vous sur : <https://support.google.com/>

Sélectionnez l'application pour laquelle vous souhaitez plus d'informations.

Aide à distance

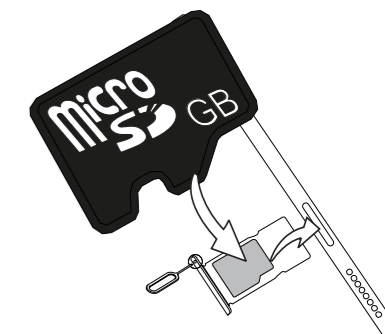
Avec QuickSupport de Teamviewer, vous pouvez bénéficier de l'assistance technique d'un proche. Si vous avez besoin d'aide, il peut accéder à votre tablette, la contrôler et la visualiser à distance avec l'application Teamviewer sur un ordinateur ou un autre appareil intelligent.

- **Compte Google™ :** Afin de pouvoir utiliser pleinement votre nouvelle tablette, vous avez besoin d'un compte Google. Si vous n'en avez pas encore, pas d'inquiétude : vous serez guidé(e) tout au long du processus de configuration de compte lors du premier démarrage de votre tablette. Il peut cependant s'avérer judicieux de réfléchir à un nom d'utilisateur et à un mot de passe car vous les utiliserez pour de nombreux services, notamment *Gmail™*, *Google Drive™*, *Google Photos™* et d'autres produits Google.

3. INSÉREZ LA CARTE MÉMOIRE (EN OPTION ET NON INCLUSE)

1. Utilisez l'accessoire fourni pour faire sortir le support de cartes en appuyant délicatement sur le côté fin dans l'orifice. Assurez-vous que la broche est perpendiculaire à l'orifice pour ne pas endommager le dispositif ou la broche.
2. Retirez délicatement le support de son emplacement.
3. Placez la carte mémoire dans le support. Vérifiez que les contacts dorés de la carte mémoire sont tournés vers le bas, comme illustré. Types de cartes compatibles : MicroSD, MicroSDHC, MicroSDXC.
4. Réinsérez le support de cartes dans la fente prévue à cet effet.

Remarque : Vous devrez peut-être redémarrer la tablette pour que la carte mémoire soit détectée.



10. CONSIGNES DE SÉCURITÉ

⚠ ATTENTION

L'appareil et les accessoires peuvent contenir de petites pièces. Gardez tout l'équipement hors de la portée des petits enfants. L'adaptateur secteur est le dispositif qui permet de brancher le produit à l'alimentation secteur. La prise de courant doit se trouver à proximité de l'appareil et être facilement accessible.

Services réseau

Votre appareil est homologué pour une utilisation sur les réseaux WLAN IEEE 802.11 a/b/g/n/ac.

Environnement opérationnel

Suivez les règles et les lois qui s'appliquent à votre région et éteignez toujours l'appareil partout où son utilisation est interdite ou risque de provoquer des interférences ou de présenter un danger quelconque (hôpitaux, avions, stations-service, établissements scolaires...). Utilisez uniquement l'appareil dans sa position de fonctionnement normale.

Certains composants de l'appareil sont magnétiques. Il peut donc exercer une attraction sur les objets métalliques. Ne placez pas de cartes de crédit ou d'autres supports de stockage magnétiques à proximité de l'appareil. Les informations qu'ils contiennent pourraient être effacées.

Wi-Fi (WLAN)

Cet équipement peut être utilisé dans tous les pays européens.

La bande 5 150 - 5 350 MHz est réservée à un usage interne dans les pays suivants.

	AT	BE	BG	CH	CY	CZ	DE	DK	EE
	EL	FI	FR	HR	HU	IE	IS	IT	LI
	LT	LU	LV	ME	MK	MT	NL	NO	PL
	PT	RO	RS	SE	SI	SK	TR	UK(NI)	

Appareils médicaux

Les équipements de transmission par signaux radioélectriques, notamment les tablettes, peuvent générer des interférences avec les appareils médicaux mal protégés. Consultez un médecin ou le fabricant du dispositif médical pour déterminer s'il est protégé correctement contre les signaux radioélectriques externes ou si vous avez des questions. Éteignez votre appareil dans les centres de soins médicaux où des avis en interdisent l'utilisation. Les centres hospitaliers ou de santé peuvent utiliser des équipements sensibles aux signaux radioélectriques externes.

Dispositifs médicaux implantés

Pour éviter d'éventuelles interférences, les fabricants de dispositifs médicaux implantés recommandent de respecter une distance minimale de 15 cm entre un appareil sans fil et le dispositif médical.

Les personnes qui possèdent ces dispositifs doivent toujours maintenir l'appareil sans fil à plus de 15 cm de leur dispositif médical.

Si vous avez une quelconque raison de suspecter des interférences, éteignez immédiatement la tablette. Pour toute question concernant l'utilisation de votre appareil sans fil avec un dispositif médical implanté, consultez votre professionnel de santé.

Environnements potentiellement explosifs

Éteignez votre téléphone dans des zones où l'atmosphère présente des risques d'explosion. Respectez tous les panneaux et les instructions. Il s'agit notamment des zones où il est généralement recommandé d'arrêter le moteur de votre véhicule. Dans ces zones, des étincelles peuvent provoquer une explosion ou un incendie, causant des blessures corporelles graves, voire mortelles.

Éteignez votre appareil dans les stations-service et dans les endroits où des pompes à essence et des équipements de réparation automobile sont présents.

Respectez scrupuleusement les restrictions d'utilisation d'équipements de transmission par signaux radioélectriques dans les dépôts de carburant, les zones de stockage et de distribution, les usines chimiques ou dans les endroits où sont utilisés des explosifs.

Les zones où l'atmosphère est potentiellement explosive sont souvent, mais pas toujours, signalées clairement. Il s'agit notamment de la zone située en dessous du pont des bateaux, des installations destinées au transfert ou au stockage de produits chimiques, des véhicules utilisant des gaz (tels que le propane ou le butane) et des zones dont l'air contient des produits chimiques ou des particules, comme du grain, de la poussière ou des poudres métalliques.

Autres informations relatives à la sécurité

Le contenu de ce document est fourni « tel quel ». Sous réserve des lois applicables, aucune garantie sous quelque forme que ce soit, explicite ou implicite, y compris, mais sans s'y limiter, les garanties implicites de qualité marchande et d'adéquation à un usage particulier, n'est accordée quant à l'exactitude, à la fiabilité ou au contenu du présent document. Doro se réserve le droit de modifier le présent document ou de le retirer à tout moment sans avis préalable. Dans les limites prévues par la loi en vigueur, Doro et ses porteurs de licences ne peuvent en aucun cas être tenus responsables de toute perte de données ou de revenu, ou de tout dommage spécial, accidentel, consécutif ou indirect, peu importe sa cause. Doro ne fournit aucune garantie et ne peut en aucun cas être tenu responsable quant au fonctionnement, au contenu ou au support aux utilisateurs finaux des applications tierces disponibles sur votre appareil. En utilisant une application, vous reconnaissez qu'elle est fournie en l'état. Doro ne fait aucune déclaration, ne fournit aucune garantie et ne peut en aucun cas être tenu responsable quant au fonctionnement, au contenu ou au support aux utilisateurs finaux des applications tierces disponibles sur votre appareil.

Copyright du contenu

La copie non autorisée de matériels protégés par des droits d'auteur est contraire aux dispositions des lois sur les droits d'auteur en vigueur aux États-Unis et dans les autres pays. L'appareil est prévu uniquement pour la copie de matériels non protégés par le copyright, de matériels dont vous détenez le copyright ou de matériels que vous êtes légalement autorisé(e) à copier. Si vous n'êtes pas sûr de votre droit de copier un matériel, veuillez contacter votre conseiller juridique.

Licences open source

Vous êtes autorisé(e) à recevoir une copie du code source des logiciels sous licence de code source libre, celle-ci vous donnant le droit de recevoir personnellement le code source pour ce logiciel (par exemple GPL ou LGPL) sur un support approprié, moyennant des frais administratifs couvrant les frais de gestion de l'envoi et ceux liés au support assumés par Doro AB. Veuillez adresser une telle demande à Doro AB, Open Source Software Operations, Jorgens Kocksgatan 1B, SE 211 20 Malmö, Suède. Pour être valide, cette demande doit être faite dans les trois (3) ans qui suivent la date de distribution du produit par Doro AB, ou dans le cas d'un code sous licence GPL v3, cette demande peut être faite tant que Doro AB met à disposition des pièces détachées ou fournit un service à la clientèle pour ce modèle de produit.

14. DÉBIT D'ABSORPTION SPÉCIFIQUE (DAS)

Cet appareil est conforme aux normes de sécurité internationales concernant l'exposition aux fréquences radioélectriques. Votre appareil portable est un émetteur-récepteur radio. Il est conçu pour ne pas dépasser les limites d'exposition aux fréquences radio (champs électromagnétiques de fréquence radio) recommandées par les directives internationales de l'organisation scientifique indépendante ICNIRP (Commission internationale de protection contre les rayonnements non ionisants).

Les directives d'exposition aux ondes radio utilisent une unité de mesure connue sous le nom de débit d'absorption spécifique (DAS). Le débit d'absorption spécifique (DAS) local quantifie l'exposition de l'utilisateur aux ondes électromagnétiques de l'équipement concerné. Le DAS maximal autorisé est de 2 W/kg pour la tête et le tronc et de 4 W/kg pour les membres. Elle inclut une importante marge de sécurité destinée à assurer la sécurité de chacun, indépendamment de l'âge et de l'état de santé.

Les tests de DAS sont menés dans les positions de fonctionnement standard avec l'appareil transmettant à son plus haut niveau de puissance certifié dans toutes les bandes de fréquences testées. Les valeurs maximales de DAS selon les directives ICNIRP pour ce modèle sont :

DAS tronc (0 mm) : 1,19 W/kg

DAS membres (0 mm) : 1,19 W/kg

En cas d'utilisation normale, les valeurs de DAS de cet appareil sont généralement largement inférieures aux valeurs indiquées ci-dessus. En effet, à des fins de rendement du système et pour minimiser les interférences sur le réseau, la puissance de sortie de votre appareil portable est automatiquement réduite dès que la puissance complète n'est pas nécessaire pour l'appel. Plus la puissance de sortie de l'appareil est faible, plus sa valeur de DAS l'est aussi.

Cet appareil satisfait aux directives d'exposition aux fréquences radio lorsqu'il est utilisé contre la tête ou qu'il est placé à au moins 0,5 cm du corps. Si un étui de transport, un clip de ceinture ou un autre support d'appareil est utilisé pour porter l'appareil sur le corps, il ne doit contenir aucun métal et doit assurer au moins la distance de séparation indiquée ci-dessus entre l'appareil et le corps.

L'OMS (Organisation mondiale de la santé) a déclaré que les informations scientifiques actuelles n'indiquent pas le besoin de prendre des précautions particulières quelconques pour utiliser des appareils portables. Si vous souhaitez réduire votre exposition, elle recommande de limiter l'utilisation de ces appareils ou d'utiliser un dispositif mains libres pour éloigner l'appareil de votre tête et de votre corps.

Cependant, par mesure de précaution, quelques dispositions simples peuvent contribuer à diminuer le niveau d'exposition. Ainsi, afin de réduire au maximum la puissance d'émission de votre téléphone, veillez à l'utiliser dans des conditions de réception optimales, l'indicateur affiché à l'écran comportant alors un nombre suffisant de barres. Il est également recommandé d'utiliser autant que possible un kit piéton.

Batterie lithium-polymère

Ce produit contient une batterie lithium-polymère. Toute manipulation inadaptée de la batterie peut entraîner un risque de brûlures et d'incendie.

⚠ AVERTISSEMENT

Il existe un risque d'explosion si la batterie n'est pas correctement repositionnée. Pour éviter tout risque de brûlures ou d'incendie, ne tentez jamais de démonter, d'écraser ou de perforer la batterie, ne court-circuitez pas les contacts externes, ne l'exposez pas à des températures supérieures à 60 °C (140 °F) et ne la jetez pas dans le feu ou dans l'eau. Ne laissez pas la batterie en charge sans surveillance. Recyclez ou jetez les batteries usagées conformément aux réglementations locales ou au guide de référence fourni avec votre produit.

Retrait/remplacement de la batterie

- Pour retirer/remplacer la batterie, contactez un opérateur agréé. Les informations les plus récentes sont disponibles sur www.doro.com.
- Pour votre sécurité, ne tentez pas de retirer la batterie. Une erreur de manipulation lors du retrait de la batterie risquerait d'endommager la batterie et l'appareil, de causer des blessures personnelles et/ou de rendre l'appareil dangereux.
- Doro décline toute responsabilité en cas de dommage ou de perte résultant du non-respect de ces avertissements et instructions.

Protéger votre ouïe

Cet appareil a été soumis à des essais qui ont démontré sa conformité aux exigences de niveau de pression acoustique définies dans les normes EN 50332-1 et/ou EN 50332-2 en vigueur.

⚠ AVERTISSEMENT

Une exposition excessive à des sons forts peut endommager votre ouïe. Une exposition à des sons forts pendant que vous conduisez peut distraire votre attention et provoquer un accident. Écoutez la musique avec un casque à un niveau sonore modéré et ne placez pas l'appareil près de votre oreille lorsque vous utilisez le haut-parleur.

Fonctions basées sur la localisation/GPS

Certains produits comportent des fonctions basées sur la localisation/GPS. La fonctionnalité déterminant la position est fournie « telle quelle ». La précision de ces informations de localisation n'est aucunement représentée ou garantie. L'utilisation d'informations de localisation par l'appareil ne peut pas être interrompue et peut contenir des erreurs, elle peut également dépendre de la disponibilité du service du réseau.

Veillez noter que cette fonctionnalité peut être limitée ou empêchée dans certains environnements comme à l'intérieur de bâtiments ou dans des zones joutant des bâtiments.

⚠ AVERTISSEMENT

N'utilisez pas la fonctionnalité GPS si elle risque de vous distraire pendant que vous conduisez.

Véhicules

Les signaux radioélectriques peuvent affecter les systèmes électroniques mal installés ou insuffisamment protégés dans les véhicules motorisés, tels que les systèmes d'injection électronique, de freinage ABS, de régulation de vitesse ou d'airbags. Pour obtenir plus d'informations sur votre véhicule ou tout équipement supplémentaire, consultez le fabricant ou son représentant. Ne stockez pas ou ne transportez pas de liquides inflammables, de gaz ou de matériaux explosifs dans le même compartiment que l'appareil ou ses accessoires. Pour les véhicules équipés d'airbags : n'oubliez pas qu'un airbag se gonfle avec beaucoup de puissance.

Ne placez aucun objet, y compris des équipements de transmission sans fil intégrés ou portatifs, dans la zone située au-dessus de l'airbag ou dans sa zone de déploiement. Si le dispositif est mal installé et si l'airbag se déploie, ceci peut engendrer de graves blessures. L'utilisation de votre appareil est interdite en avion. Éteignez-le avant de monter à bord. L'utilisation d'appareils sans fil dans un avion peut se révéler dangereuse pour le fonctionnement de l'avion et perturber les télécommunications. Cette utilisation peut également être illégale. Suivez les réglementations fournies par la compagnie aérienne et les instructions du personnel de bord. Si vous êtes autorisé à utiliser l'appareil, utilisez-le toujours en mode avion.

Autres informations relatives à la sécurité

Cependant, veillez dans ce cas à éloigner le téléphone du ventre des femmes enceintes et du bas ventre des adolescents. Inciter vos enfants et adolescents à faire une utilisation modérée et raisonnée du téléphone mobile si vous décidez de les équiper.

Veiller également à les informer des moyens permettant de réduire l'exposition quand ils communiquent avec leur mobile. Si des effets sanitaires étaient mis en évidence, les enfants et adolescents pourraient être plus sensibles, étant donné que leur organisme est en cours de développement.

Les inciter à un usage raisonné du téléphone mobile, par exemple, en évitant les communications nocturnes et en limitant la fréquence et la durée des appels.

15. MISE AU REBUT APPROPRIÉE DE CE PRODUIT

(Déchets d'équipements électriques et électroniques)

(Applicable dans les pays disposant de systèmes de collecte sélective)

La présence de ce marquage sur le produit, les accessoires ou le manuel indique que le produit et ses accessoires électroniques (p. ex. chargeur, casque, câble USB) ne doivent pas être mis au rebut avec les autres déchets ménagers. Pour éviter tout dommage nocif pour l'environnement ou pour la santé causé par une mise au rebut non contrôlée des déchets, veuillez séparer ces éléments des autres types de déchets et les recycler de manière responsable afin de favoriser la réutilisation durable des matériaux d'origine.

Les particuliers doivent contacter le revendeur auprès de qui ils se sont procuré ce produit et les autorités locales pour savoir où déposer ces éléments pour un recyclage respectueux de l'environnement. Les professionnels doivent contacter leur fournisseur et vérifier les termes du contrat d'achat. Ce produit et ses accessoires électroniques ne doivent pas être mélangés avec les autres déchets commerciaux à la mise au rebut. Ce produit est conforme RoHS.

16. MISE AU REBUT APPROPRIÉE DES BATTERIES DE CE PRODUIT

(Applicable dans les pays disposant de systèmes de collecte sélective)

La présence de ce marquage sur la batterie, le manuel ou l'emballage indique que la batterie contenue dans ce produit ne doit pas être mise au rebut avec les autres déchets ménagers. Lorsqu'ils sont présents, les symboles chimiques Hg, Cd ou Pb indiquent que la batterie contient du mercure, du cadmium ou du plomb

à des teneurs supérieures aux valeurs de référence de la Directive CE 2006/66. Si la batterie n'est pas mise au rebut correctement, ces substances peuvent causer des dommages à la santé ou à l'environnement. Pour protéger les ressources naturelles et favoriser la réutilisation des matériaux, veuillez séparer les batteries des autres types de déchets et les recycler grâce au système de collecte de batteries gratuit local.

17. UE DÉCLARATION DE CONFORMITÉ

Doro déclare par la présente que l'équipement radio de type DTO-0410 (tablette Doro) est conforme aux directives 2014/53/UE et 2011/65/UE, y compris la directive déléguée (UE) 2015/863 modifiant l'Annexe II.

Le texte intégral de la déclaration de conformité UE est disponible à l'adresse Internet suivante :

www.doro.com/dofc.

18. DÉCLARATION RELATIVE À L'ÉCOCONCEPTION, EFFICACITÉ ÉNERGÉTIQUE POUR UNE ALIMENTATION ÉLECTRIQUE EXTERNE

Par la présente, Doro déclare que l'alimentation électrique externe de cet appareil est conforme à la réglementation de la Commission européenne (UE) 2019/1782 concernant les exigences en matière d'écoconception pour les alimentations électriques externes, en vertu de la Directive 2009/125/CE.

Pour en savoir plus sur les exigences en matière d'écoconception, consultez la page Web suivante :

www.doro.com/ecodesign

Protection de vos données personnelles

Protégez vos données personnelles et empêchez toute fuite ou toute utilisation abusive d'informations sensibles :

- Lorsque vous utilisez votre appareil, pensez à sauvegarder les données importantes.
- Au moment de mettre votre appareil au rebut, sauvegardez toutes vos données, puis réinitialisez votre appareil afin d'éviter toute mauvaise utilisation de vos informations personnelles.
- Lisez attentivement l'écran d'autorisation lorsque vous téléchargez des applications. Soyez particulièrement prudent avec les applications qui ont accès à de nombreuses fonctions ou à une part importante de vos informations personnelles.
- Contrôlez régulièrement vos comptes pour détecter toute utilisation suspicieuse ou non autorisée. Dès que vous observez un signe d'abus de vos informations personnelles, contactez votre opérateur pour effacer ou modifier les informations de votre compte.
- En cas de perte ou de vol de votre appareil, changez les mots de passe de vos comptes afin de protéger vos informations personnelles.
- Évitez d'utiliser des applications de source inconnue et verrouillez votre appareil au moyen d'un mouvement, d'un mot de passe ou d'un code PIN.

Logiciels malveillants et virus

Pour protéger votre appareil des logiciels malveillants et des virus, suivez ces quelques conseils. Le non-respect de ces précautions peut entraîner des dommages ou une perte de données qui peuvent ne pas être couverts par la garantie.

- Ne téléchargez pas d'applications inconnues.
- Ne visitez pas de sites Internet non fiables.
- Supprimez les messages suspicieux ou tout e-mail provenant d'expéditeurs inconnus.
- Paramétrez un mot de passe et modifiez-le régulièrement.
- Désactivez les fonctions sans fil, telles que le Bluetooth, lorsque vous ne les utilisez pas.
- Si l'appareil fonctionne de manière normale, lancez un programme antivirus pour détecter toute infection.
- Lancez un programme antivirus sur votre appareil avant de lancer des applications ou des fichiers récemment téléchargés.
- Ne modifiez ni les réglages du registre ni le système d'exploitation de l'appareil.

11. ENTRETIEN ET MAINTENANCE

Votre appareil est un produit à la pointe de la technologie et doit être traité avec le plus grand soin. Les actes de négligence peuvent invalider la garantie.

- Gardez l'appareil à l'abri de l'humidité. La pluie, la neige, l'humidité et tous les types de liquide peuvent contenir des substances corrosives pour les circuits électroniques. Si votre appareil prend l'eau, éteignez-le immédiatement.
- N'utilisez pas et ne stockez pas l'appareil dans un milieu sale ou poussiéreux. Les pièces amovibles et composants électroniques de l'appareil risquent d'être endommagés.
- Gardez l'appareil à l'abri de la chaleur. Des températures élevées peuvent réduire la durée de vie des composants électroniques, endommager la batterie et déformer ou faire fondre certains composants en plastique.
- Gardez l'appareil à l'abri du froid. Lorsque l'appareil se réchauffe jusqu'à une température normale, de la condensation peut se former à l'intérieur, ce qui risque d'endommager les circuits électroniques.
- N'ouvrez pas l'appareil d'une autre façon que celle indiquée ici.
- Ne faites pas tomber l'appareil et ne le secouez pas. Si l'appareil n'est pas manipulé avec soin, les circuits et la mécanique de précision peuvent être endommagés.
- N'utilisez pas de produits chimiques puissants pour nettoyer votre appareil.
- Ne démontez pas, n'ouvrez pas, n'écrasez pas, ne tordez pas, ne déformez pas, ne percez pas et ne découpez pas.
- Ne modifiez pas et ne transformez pas, n'essayez pas d'insérer des corps étrangers dans la batterie, n'immergez pas et n'exposez pas à l'eau ou à d'autres liquides, n'exposez pas au feu, aux explosions ou à d'autres dangers.
- Utilisez uniquement le type de batterie spécifié pour le système.
- Utilisez uniquement la batterie avec un système de chargement autorisé pour le système. L'utilisation d'une batterie ou d'un chargeur non autorisé(e) peut présenter un risque d'incendie, d'explosion, de fuite ou tout autre danger.
- Ne court-circuitez pas la batterie et ne mettez pas en contact des objets métalliques conducteurs avec les bornes de la batterie.
- Jetez immédiatement les batteries usagées conformément aux règlements locaux.
- L'utilisation de la batterie par un enfant doit être supervisée.
- L'utilisation inadéquate de la batterie peut entraîner un incendie, une explosion ou un autre danger.

19. CARACTÉRISTIQUES TECHNIQUES

Wi-Fi, bande (MHz)	IEEE 802.11 a/b/g/n/ac
[puissance de transmission maximale, dBm] :	(2 412–2 472) [17] (5150-5250) [17] (5725-5850) [14]
Bluetooth, version (MHz)	5.0 (2 402–2 480) [8]
[puissance de transmission maximale, dBm] :	
Récepteur GPS :	A-GPS/GPS/BeiDou/Galileo
Système d'exploitation :	Android™ 12
Dimensions :	247 x 156 x 8 mm
Poids :	482 g (avec batterie)
Batterie :	Batterie Li-polymère 3,85 V/6 000 mAh
Formats d'image :	JPG/JPEG/GIF/BMP/PNG
Formats vidéo :	H.264 H.265 720p @120fps, 1080p@60fps / MPEG4 1080p 60 fps / H.263 16CIF@30fps / YUV420 1080p 60fps / VP8 VP9 1080p 60fps
Formats audio :	MP3/AAC/AAC+/AMR-NB/PCM/A2DP/USB AUDIO
Format d'enregistrement audio :	AAC/AAC+/AMR-NB/PCM
Résolution de l'appareil photo arrière :	8 MP
Résolution de l'appareil photo avant :	5 MP
Zoom numérique de l'appareil photo :	4x
Écran :	dimensions 10,4" Résolution 1 200 x 2 000 Profondeur de couleur 16 M Luminosité (NITS, cd/m²) 430
RAM :	4 GB
Mémoire interne :	32 GB
Mémoire externe :	MicroSD, microSDHC max. 256 Go
Capteurs :	Accéléromètre (capteur G), capteur de luminosité, capteur de proximité, capteur à effet Hall
Interface USB :	USB type C
Prise casque :	USB type C analogique/numérique
Température ambiante en fonctionnement :	Min. : 0 °C (32 °F) Max. : 40 °C (104 °F)
Température ambiante en charge :	Min. : 0 °C (32 °F) Max. : 40 °C (104 °F)
Température de stockage :	Min. : -20 °C (-4 °F) Max. : 60 °C (140 °F)

Pour les appareils utilisant un port USB comme source de chargement, le manuel d'utilisation de l'appareil doit inclure une déclaration indiquant que l'appareil ne doit être connecté qu'à des adaptateurs certifiés CTIA, des produits portant le logo USB-IF ou des produits ayant satisfait au programme de conformité USB-IF.

Ce conseil vaut pour l'appareil, la batterie, l'adaptateur secteur et les autres accessoires. Si l'appareil ne fonctionne pas correctement, contactez le S.A.V. de votre revendeur. N'oubliez pas de vous munir du ticket de caisse ou d'une copie de la facture.

12. GARANTIE

Ce produit est garanti pour une période de 24 mois et les accessoires d'origine susceptibles d'être livrés avec l'appareil (la batterie, le chargeur, le socle chargeur ou le kit mains libres par exemple) pour une période de 12 mois, à compter de la date d'achat. En cas d'anomalie de votre appareil au cours de cette période, contactez votre revendeur. Pour toute intervention du service après-vente ou d'assistance pendant la période de garantie, veuillez vous munir de votre preuve d'achat.

La garantie ne s'applique pas en cas de dysfonctionnement dû à un accident, à un incident ou à une détérioration similaire, à une pénétration de liquide, à une négligence, à une utilisation anormale, à un défaut d'entretien ou à d'autres causes relevant de la responsabilité de l'utilisateur. De plus, cette garantie ne s'appliquera pas en cas d'anomalie causée par un orage ou toute autre variation de tension. Par précaution, nous recommandons de débrancher le chargeur en cas d'orage.

Notez qu'il s'agit d'une garantie volontaire du fabricant conférant des droits supplémentaires. Elle n'affecte pas les droits statutaires des utilisateurs finaux.

Cette garantie ne s'applique pas en cas d'utilisation de batteries autres que les batteries originales DORO.

Garantie du système d'exploitation de l'appareil

L'utilisation de l'appareil implique l'acceptation d'installation des mises à jour logicielles du système d'exploitation fournies par Doro, dans les plus brefs délais après la notification.

En mettant à jour votre appareil, vous contribuez à sa sécurisation.

Doro gardera les mises à jour disponibles pendant toute la durée de la garantie légale, à condition que cela soit possible d'un point de vue commercial et technique.

Votre appareil recherche automatiquement les mises à jour logicielles disponibles. Suivez les instructions à l'écran lorsqu'une mise à jour du système d'exploitation est disponible.

Remarque :

- Dans certains cas, des mises à niveau régulières du système d'exploitation peuvent entraîner des retards dans les mises à jour de sécurité planifiées.
- Doro fera toujours son possible pour fournir les mises à jour de sécurité le plus rapidement possible aux modèles applicables. Le délai de livraison des correctifs de sécurité peut varier en fonction des régions, des variantes logicielles et des modèles.

⚠ ATTENTION :

Si vous n'effectuez pas les mises à jour de votre appareil après en avoir été informé(e), vous risquez l'annulation de votre garantie. Pour la planification de la mise à jour logicielle, reportez-vous au site Web : doro.com/softwareupdates

13. COPYRIGHT ET AUTRES AVIS

Copyright © 2021 Doro AB. Tous droits réservés.

Bluetooth® est une marque déposée de Bluetooth SIG, inc.

Wi-Fi est une marque déposée de Wi-Fi Alliance.

Google, Android, YouTube et autres marques sont les marques commerciales de Google LLC.

Les autres noms de produits ou de sociétés mentionnés dans ce document peuvent être des marques commerciales de leurs propriétaires respectifs.

Tous les droits qui ne sont pas expressément accordés dans le présent document sont réservés. Toutes les autres marques commerciales appartiennent à leurs propriétaires respectifs.

Autres informations relatives à la sécurité

Autres informations relatives à la sécurité

Autres informations relatives à la sécurité

Autres informations relatives à la sécurité

Autres informations relatives à la sécurité

Autres informations relatives à la sécurité

Autres informations relatives à la sécurité

Autres informations relatives à la sécurité

Autres informations relatives à la sécurité

Autres informations relatives à la sécurité

Autres informations relatives à la sécurité

Autres informations relatives à la sécurité

Autres informations relatives à la sécurité

Autres informations relatives à la sécurité

Autres informations relatives à la sécurité

Autres informations relatives à la sécurité

Autres informations relatives à la sécurité

Autres informations relatives à la sécurité

Autres informations relatives à la sécurité