

# Instructions d'assemblage et d'installation

- 1) Sortez tous les composants de l'emballage et vérifiez qu'il ne manque aucune des pièces indiquées dans le schéma 1.

Fichier Instructions Econorail EN voor vertaling:  
SCHÉMA 1

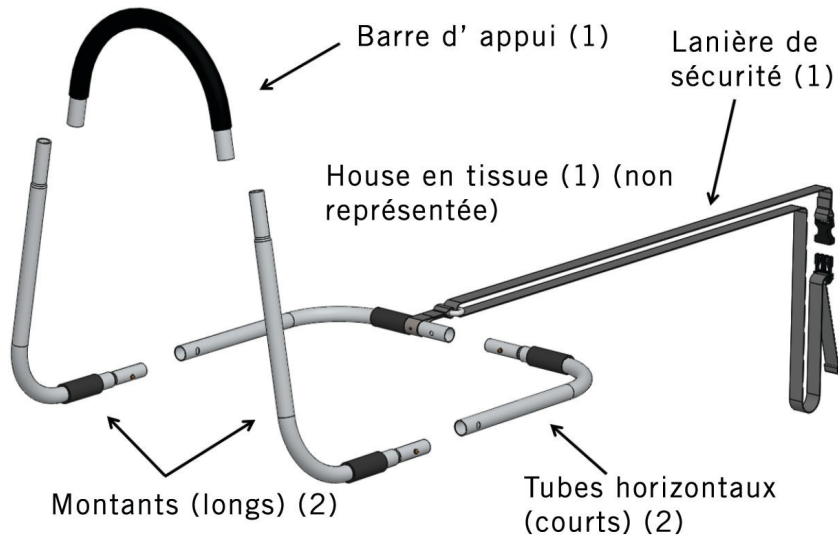


SCHÉMA 1

- 2) Repérez les étiquettes autocollantes situées aux extrémités de tous les tubes (numérotées **1**, **2**, et **3**), comme indiqué dans le schéma 2.

- Fixez la **barre d'appui** sur les deux **montants** : exercez une pression sur les goupilles des montants afin d'insérer la barre d'appui sur les montants. Les étiquettes portant le chiffre **1** sur la barre d'appui doivent être positionnées face aux étiquettes portant le chiffre **1** sur les montants.
- Assemblez les tubes horizontaux afin que les étiquettes portant le numéro **2** soient face à face.
- Assemblez les tubes horizontaux et les montants, de sorte que les étiquettes portant le numéro **3** sur les barres horizontales soient face aux étiquettes n°**3** des montants.

SCHÉMA 2

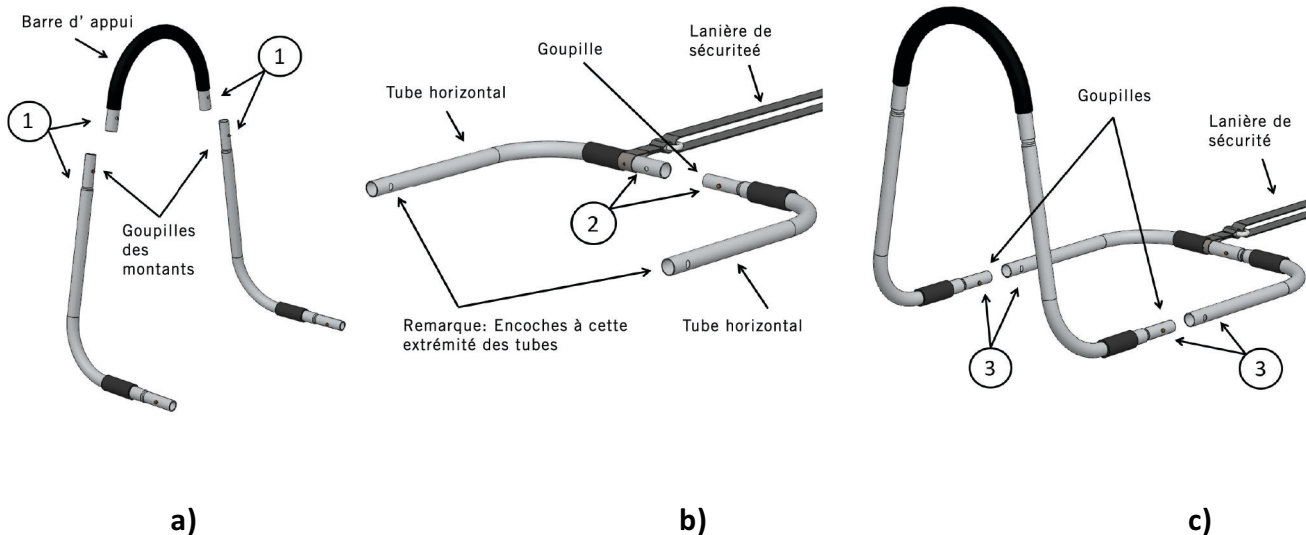


SCHÉMA 2

- 3) Déterminez de quel côté du lit vous souhaitez installer la barre de lit. Glissez le produit assemblé entre le matelas et le sommier du lit, comme indiqué dans le schéma 3.

INSTALLATION DU CÔTÉ DROIT DU LIT

INSTALLATION DU CÔTÉ GAUCHE DU LIT

SCHÉMA 3

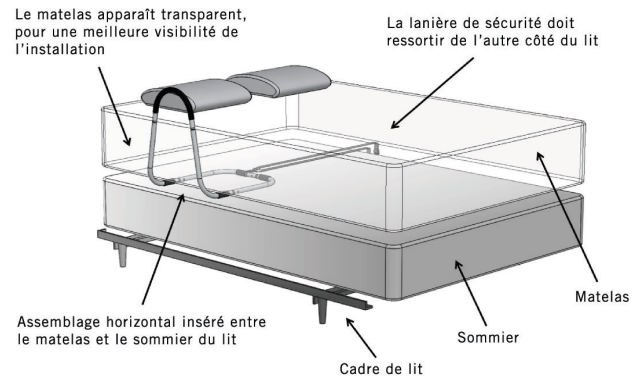
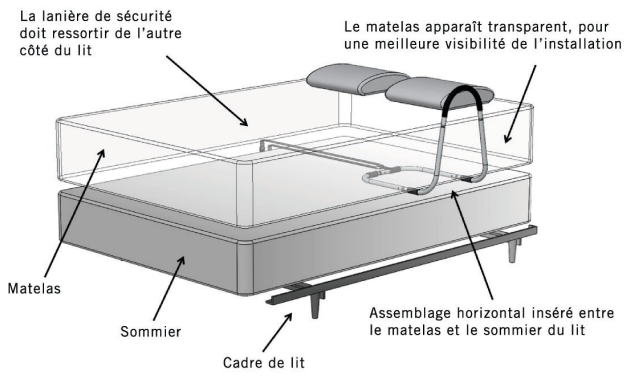
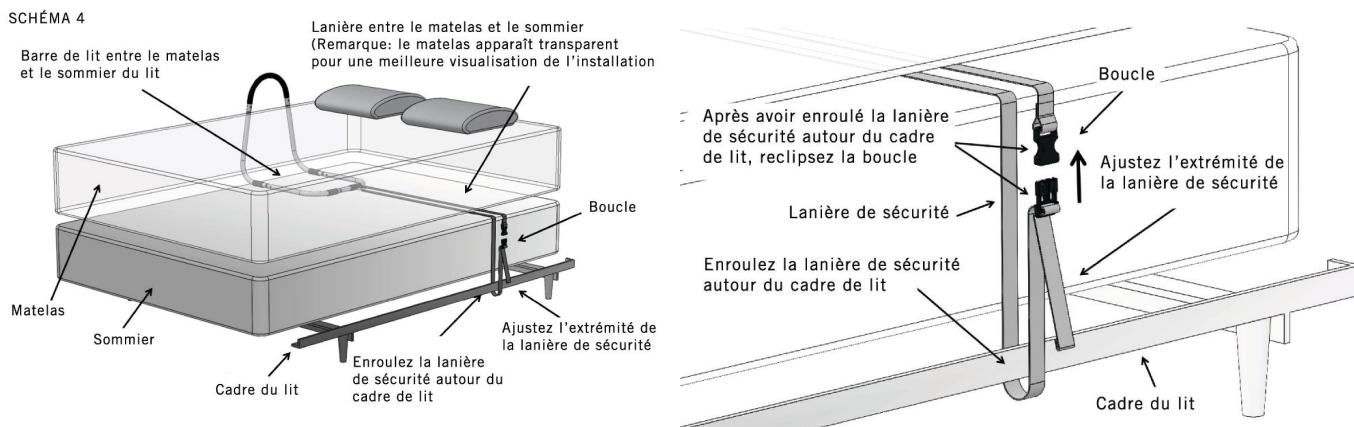


SCHÉMA 3

Référence produit : 5100, 8300W, 8300, C5120 V 1.0

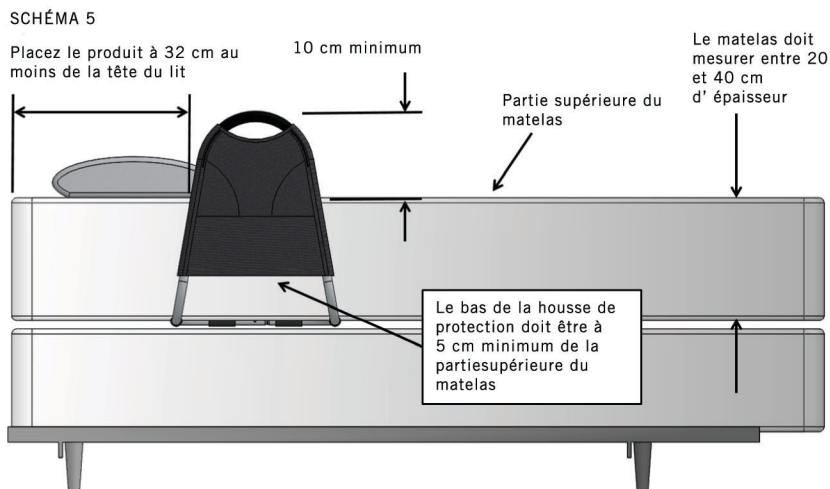
- 4) **Avertissement relatif au piégeage** : Attachez la **LANIÈRE DE SÉCURITÉ** au cadre de lit, comme indiqué dans le schéma 4. Détachez la lanière, enroulez-la autour du cadre de lit puis rattachez la lanière. Serrez la lanière afin de fixer les barres verticales parfaitement contre le bord du matelas. **N'INSTALLEZ PAS LE PRODUIT SANS ATTACHER LA LANIÈRE DE SÉCURITÉ AU CADRE DE LIT, COMME INDIQUÉ DANS LE SCHÉMA 4. SI VOUS AVEZ DES QUESTIONS, VEUILLEZ CONTACTER STANDER AU +1 800 506 9901 ou au +1 435 755 0453.**



**SCHÉMA 4**

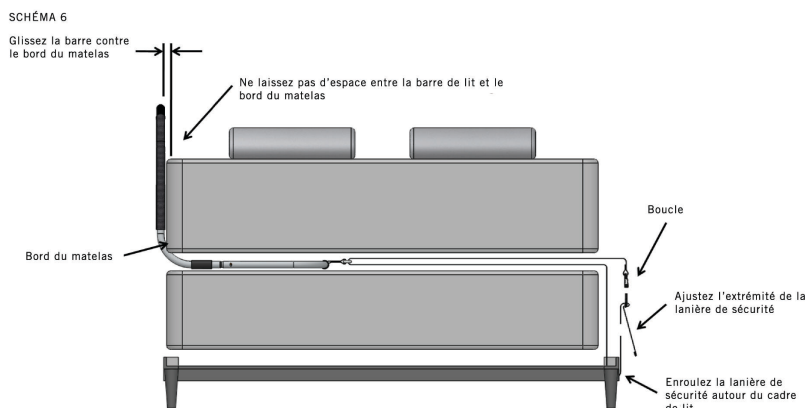
- 5) **Avertissement relatif au piégeage** : Installez la housse en tissu sur la barre d'appui, comme indiqué dans le schéma 5. N'installez PAS le produit sans la housse en tissu. Ne modifiez PAS la housse en tissu de quelque manière que ce soit. La housse en tissu est conçue pour éviter que l'utilisateur ne se trouve coincé dans la barre de lit (nous vous invitons à consulter les **Consignes de prévention des risques de piégeage** fournies avec les présentes instructions).

REMARQUE : Placez le produit à 32 cm au moins de la tête du lit, afin d'éviter les risques de piégeage (nous vous invitons à consulter les **Consignes de prévention des risques de piégeage** fournies avec les présentes instructions). Par ailleurs, une installation de la barre d'appui à une hauteur de 10 cm minimum au-dessus de la partie supérieure du matelas évitera que l'utilisateur n'escalade la barre de lit.



**SCHÉMA 5**

- 6) Il est essentiel que la barre de lit soit bien serrée contre le bord du matelas. La lanière de sécurité doit venir s'enrouler autour du cadre de lit du côté opposé du lit, et doit être bouclée et ajustée, comme indiqué dans le schéma 6.



**SCHÉMA 6**