

Instructions d'assemblage :

Fichier Instructions grippaal met handgreep EN voor vertaling:
SCHÉMA 1

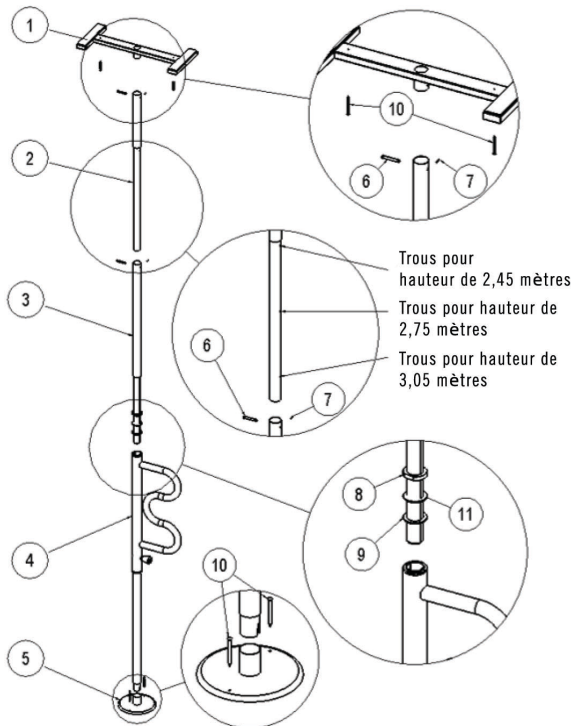


SCHÉMA 1

REMARQUE : Ce produit est conçu pour être utilisé dans des espaces d'une hauteur sous plafond comprise entre 2,15 et 3,05 mètres. L'emballage contient toutes les pièces nécessaires à l'assemblage dans des espaces présentant une hauteur sous plafond de 2,15, 2,45, 2,75 et 3,05 mètres.

(LA PIÈCE N°2) est un tube d'extension ajustable qui peut être utilisé pour les espaces d'une hauteur sous plafond de 2,45, 2,75 ou 3,05 mètres. **REMARQUE :** Certaines zones visibles de la PIÈCE N°2 ne sont pas peintes.

Déterminez à quel endroit vous comptez utiliser le produit et mesurez la hauteur sous plafond avant de procéder à l'assemblage.

1. Retirez toutes les pièces de l'emballage et disposez-les sur une surface plane, comme indiqué sur le schéma 1.
2. Si vous souhaitez installer le produit dans un espace présentant une hauteur sous plafond de 2,15 mètres, le tube d'extension (PIÈCE N°2) n'est pas nécessaire. Raccordez la fixation plafond (PIÈCE N°1) directement à la PIÈCE N°3, en veillant à aligner les trous des deux pièces et en insérant l'axe de chape (PIÈCE N°6) dans les trous prévus à cet effet. Une fois l'axe de chape inséré, placez la goupille (PIÈCE N°7) dans le trou de l'axe de chape, comme indiqué sur le schéma 2.
3. Si vous souhaitez installer le produit dans un espace présentant une hauteur sous plafond comprise entre 2,45 et 3,05 mètres, raccordez la fixation plafond (PIÈCE N°1) au tube d'extension (PIÈCE N°2), en alignant les trous des deux pièces, et en insérant l'axe de chape et la goupille, comme indiqué sur le schéma 2.
4. Le tube d'extension (PIÈCE N°2) est doté de trois ensembles de trous correspondant aux différentes hauteurs et identifiables par les mentions « 8 Foot Height Hole » (« Trous pour hauteur de 2,45 mètres »), « 9 Foot Height Hole » (« Trous pour hauteur de 2,75 mètres ») et

« 10 Foot Height Hole » (« Trous pour hauteur de 3,05 mètres »), comme indiqué sur le schéma 1. Utilisez les trous adaptés en fonction du lieu où vous souhaitez installer ce produit.

SCHÉMA 2

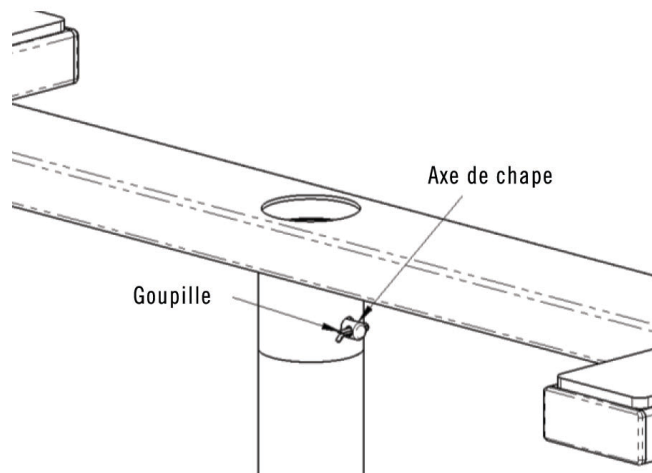


SCHÉMA 2

5. Pour les plafonds de 2,45 mètres de hauteur, alignez les trous marqués « 8 Foot Height Hole » (« Trous pour hauteur de 2,45 mètres », voir schéma 1) du tube d'extension (PIÈCE N°2) avec ceux de la PIÈCE N°3, puis insérez l'axe de chape et la goupille, comme déjà indiqué à l'étape 2.
6. Pour les plafonds de 2,75 et 3,05 mètres de hauteur, alignez les trous du tube d'extension (PIÈCE N°2) marqués « 9 Foot Height Hole » (« Trous pour hauteur de 2,75 mètres ») ou « 10 Foot Height Hole » (« Trous pour hauteur de 3,05 mètres », voir schéma 1) avec ceux de la PIÈCE N°3, puis insérez l'axe de chape et la goupille, comme déjà indiqué à l'étape 2.
7. Fixez le support circulaire (PIÈCE N°5) à la barre d'appui (PIÈCE N°4) comme indiqué sur le schéma 1, en alignant les encoches de la barre d'appui (PIÈCE N°4) avec l'ergot situé à l'intérieur du support circulaire (PIÈCE N°5), afin que l'ensemble forme une butée empêchant toute rotation, comme indiqué sur le schéma 3.

SCHÉMA 3

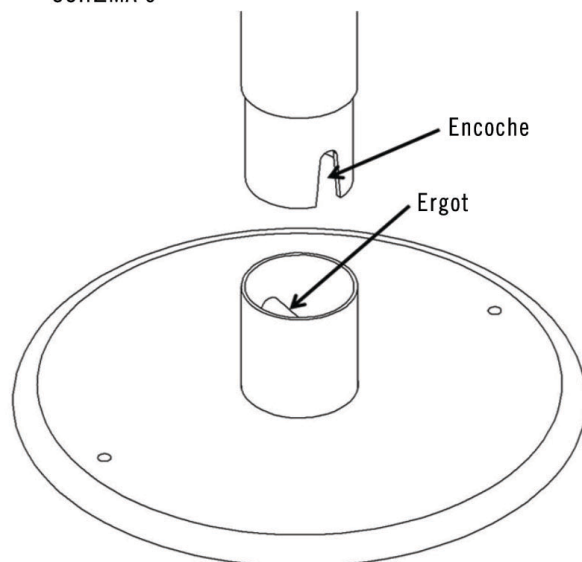


SCHÉMA 3

8. Insérez l'embout mâle de la PIÈCE N°3 dans la PIÈCE N°4, et placez la barre de sécurité à l'emplacement souhaité, en veillant à ce que la PIÈCE N°5 soit fixée sur le sol et la PIÈCE N°1 au plafond.

REMARQUE : Veillez à ce que la rondelle en plastique (PIÈCE N°11) soit bien placée entre l'écrou de réglage (PIÈCE N°8) et la rondelle (PIÈCE N°9), comme

1100 Security Pole with Curve Grab Bar V 1.0

indiqué sur le schéma 1, avant d'insérer la PIÈCE N°3 dans la PIÈCE N°4.

9. Afin de bien fixer la barre entre le sol et le plafond, il convient de serrer l'écrou de réglage (PIÈCE N°8) dans le sens des aiguilles d'une montre à l'aide de la clé fournie (pièce non représentée). Serrez l'écrou de réglage inférieur jusqu'à ce que la barre soit bien fixée entre le sol et le plafond.

ATTENTION : Une fois la barre correctement fixée entre le sol et le plafond, vérifiez la longueur visible de la tige filetée. Ne PAS installer si la longueur visible de l'embout mâle est supérieure à 28 cm.

ATTENTION : S'il vous semble que la barre n'est pas solidement fixée entre le sol et le plafond, desserrez l'écrou de réglage (PIÈCE N°8). Vérifiez ensuite que la barre de sécurité est perpendiculaire au sol et au plafond avant de resserrer l'écrou de réglage (PIÈCE N°8), comme indiqué dans l'étape 8.

Le fait que la poignée pivotante bouge légèrement est parfaitement normal et ne présente aucun risque de sécurité. Ce mouvement permet de verrouiller la poignée dans 8 positions différentes grâce à l'ergot de sécurité, en fonction des besoins de l'utilisateur. Tirez sur l'ergot et faites tourner la poignée incurvée. Relâchez la poignée et continuez à faire tourner la poignée incurvée jusqu'à ce que la goupille la verrouille dans la position souhaitée.

INSTALLATION À L'AIDE DE VIS (FACULTATIVE)

Lorsque la barre est correctement installée, il ne devrait y avoir aucun mouvement possible entre le support circulaire (PIÈCE N°5) placé sur le sol ne devrait plus bouger du tout et la fixation du plafond (PIÈCE N°1) non plus. Il est essentiel de vérifier fréquemment la barre, afin de s'assurer qu'elle ne bouge pas.

En raison de nombreuses conditions imprévisibles (cas où la barre pourrait bouger ou ne plus être fixée assez fermement), Stander Inc. propose à l'installateur/l'utilisateur la possibilité de fixer le produit au sol et au plafond à l'aide des vis fournies (PIÈCE N°10).

La fixation plafond (pièce n°1) présente deux trous espacés de 40,6 cm, conçus pour s'aligner avec les solives en bois du plafond. Les vis doivent impérativement passer par les trous de la fixation plafond et être solidement vissées dans les solives du plafond, comme indiqué sur le schéma 4.

SCHÉMA 4 (FACULTATIF)

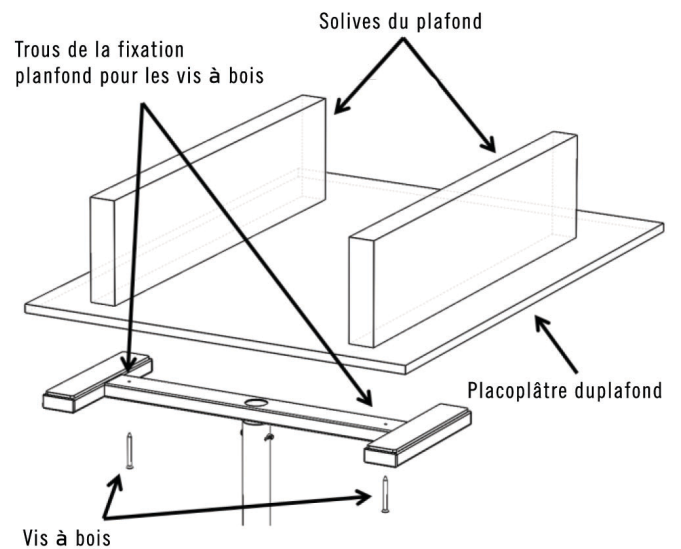


SCHÉMA 4 (FACULTATIF)

Conditions de fixation au sol : Si le support circulaire (pièce n°5) est installé sur un sol en dalles céramiques, il convient de percer d'abord des trous dans les dalles uniquement avant de serrer les vis à bois. Placez les vis à bois dans les trous du support circulaire et serrez-les dans le sol, comme indiqué dans le schéma 5.

Sol en linoléum ou sol moquetté Si le support circulaire (pièce n°5) est installé sur un sol en linoléum ou un sol moquetté, placez les vis à bois dans les trous du support circulaire et vissez-les directement dans le plancher, comme indiqué sur le schéma 5.

SCHÉMA 5 (FACULTATIF)

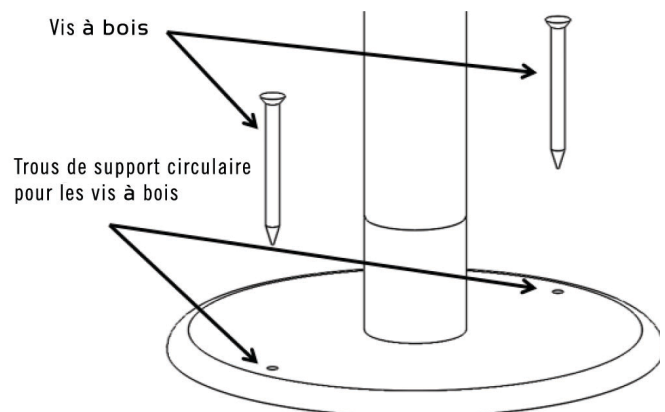


SCHÉMA 5 (FACULTATIF)

En cas de question relative à l'installation/l'utilisation, veuillez contacter Stander au +1 800 506 9901 ou au +1 435 755 0453.