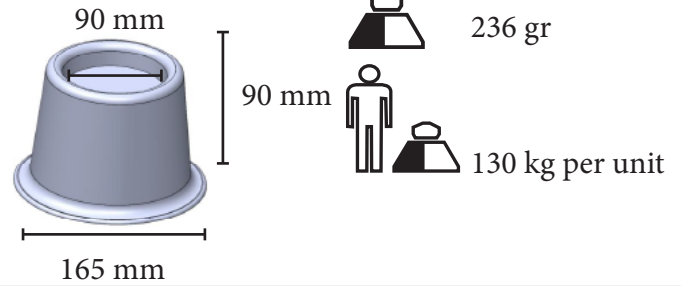
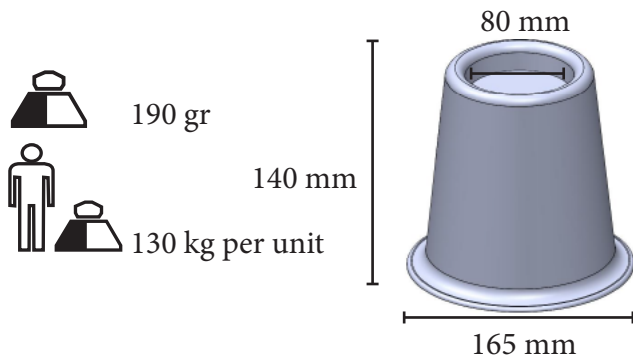




PR60706 Bed and Chair Raisers



Bed and Chair Raisers

User Manual

Please read these safety instructions carefully before use.

Use

These raisers are suitable for raising the height of furniture by either 9 or 14 cm. Ideal for persons that find it more difficult getting in and out of chairs or struggle to get in and out of bed. Raisers can also be used to create more space under bed. They are suitable for use on beds, chairs and other furniture with castors or legs.

Product Safety Instructions

- Carefully remove all packaging. Avoid using any knives or other sharp instruments as this may damage the product.
- Carefully check all parts prior to use for cracks or any other damage.
- Never use these raisers for anything other than their intended purpose as a bed/chair raiser.
- Do not store outside and do not expose to direct sunlight.
- Do not expose to extremes temperatures (+ 38°C or 100°F or - 0°C or 32°F).
- Do not exceed the maximum weight limit indicated on the raisers and check stability prior to use.

Care Instructions

Clean with a mild cleaning agent and a soft cloth.

Product Specifications

Material: polypropylene

Maximum user weight 130 kg per raiser.



Bed- en stoelverhogers

Handleiding

Lees de veiligheidsinstructies eerst aandachtig door voordat u de verhogers gebruikt.

Gebruik

Deze verhogers zijn geschikt voor het verhogen van meubilair naar 9 en 14 cm. Ideaal voor personen die moeite hebben om in en uit een stoel te komen of moeite hebben om de transfer in en uit bed te maken. De verhogers zijn ook geschikt om ruimte onder bed te creëren. Geschikt voor bedden, stoelen en ander meubilair met wielletjes of pootjes.

Veiligheidsinstructies

- Verwijder voorzichtig alle verpakkingsmaterialen. Gebruik geen mes of andere scherp voorwerp bij het openen van de verpakking. De inhoud zou beschadigd kunnen raken.
- Controleer alle onderdelen vóór gebruik op barsten of andere schade.
- Gebruik dit product uitsluitend als meubelverhoger.
- Bewaar het product niet buiten en stel niet bloot aan direct zonlicht.
- Stel niet bloot aan extreme temperaturen (hoger dan 38°C of lager dan 0°C).
- Overschrijd nooit het maximum gebruikersgewicht zoals vermeld op de verhogers en controleer de stabiliteit vóór ieder gebruik.

Onderhoudsinstructies

Reinig met een mild sopje en een zachte doek.

Productspecificaties

Materiaal: polypropyleen

Maximum gebruikersgewicht: 130 kg per verhoger.



Rehausseurs de lit / chaise

Manuel Utilisateur

Merci de lire attentivement les consignes de sécurité avant toute utilisation.

Utilisation

Ces rehausseurs sont conçus pour surélever le mobilier de 9 ou 14 cm. Idéal pour les personnes qui éprouvent des difficultés à s'asseoir dans un fauteuil ou à se relever, ou qui peinent à s'allonger dans leur lit ou à en sortir. Les rehausseurs peuvent également être utilisés pour augmenter l'espace disponible sous un lit. Ils sont compatibles avec les lits, fauteuils et autres pièces de mobilier équipées de pieds ou de roulettes.

Consignes de sécurité du produit

- Retirer soigneusement tous les éléments d'emballage. Éviter d'utiliser un couteau ou tout autre instrument tranchant afin de ne pas endommager le produit.
- Avant utilisation, vérifier attentivement qu'aucune des pièces n'est fêlée ou endommagée.
- Ne jamais utiliser ces rehausseurs à d'autres fins que pour rehausser un lit/ un fauteuil.
- Ne pas stocker à l'extérieur et ne pas exposer à la lumière directe du soleil.
- Ne pas exposer à des températures extrêmes (supérieures à 38°C ou inférieures à 0°C).
- Ne pas dépasser la limite de poids maximal indiquée sur les rehausseurs et vérifier la stabilité de l'ensemble avant utilisation.

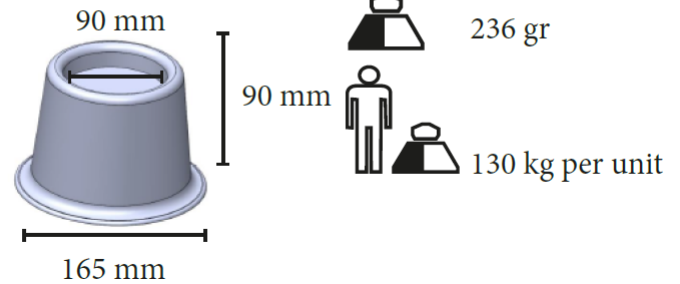
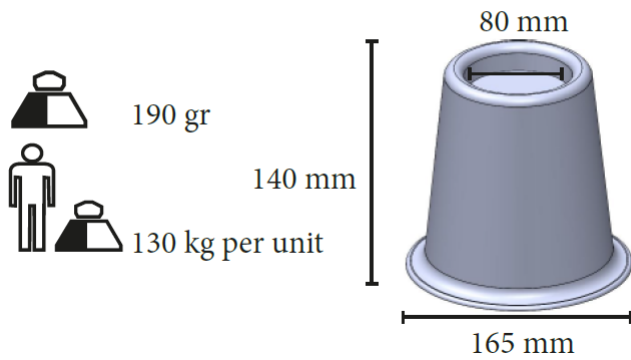
Consignes d'entretien

Nettoyer à l'aide d'un détergent non agressif et d'un chiffon doux.

Caractéristiques du produit

Matériau : polypropylène

Poids utilisateur maximum: 130 kg par rehausseur.



Bett- und Stuhlerhöher

Benutzerhandbuch

Bitte lesen Sie diese Sicherheitshinweise vor dem Gebrauch sorgfältig durch.

Einsatz

Diese Erhöher sind dafür geeignet, um die Höhe von Möbeln um 9 oder 14 cm zu erhöhen. Ideal für Personen, die Schwierigkeiten haben beim Hinsetzen oder Aufstehen aus Stühlen oder Mühe haben in oder aus dem Bett zu steigen. Erhöher können auch verwendet werden, um mehr Platz unter dem Bett zu schaffen. Sie sind geeignet für Betten, Stühle und andere Möbel mit Rollen oder Beinen.

Produkt Sicherheitshinweise

- Entfernen Sie vorsichtig alle Verpackungsmaterialien. Verwenden Sie dabei keine Messer oder andere scharfe Werkzeuge, da diese das Produkt beschädigen könnten.
- Überprüfen Sie alle Teile vor dem Gebrauch sorgfältig auf Risse oder andere Schäden.
- Verwenden Sie diese Erhöher niemals für einen anderen als den beabsichtigten Zweck als Bett-/ Stuhlerhöher.
- Lagern Sie das Gerät nicht draußen und setzen Sie es nicht direktem Sonnenlicht aus.
- Nicht extremen Temperaturen (wärmer als 38 ° C oder kälter als 0 ° C) aussetzen.
- Überschreiten Sie nicht die auf den Erhöhern angegebene maximale Gewichtsgrenze und überprüfen Sie die Stabilität vor dem Gebrauch.

Pflegehinweise

Mit einem milden Reinigungsmittel und einem weichen Tuch reinigen.

Produktspezifikationen

Material: Polypropylen

Maximales Benutzergewicht 130 kg pro Erhöher.

Elevadores de camas y sillas

Manual de usuario

Por favor, lea las instrucciones de seguridad antes de su uso.

Uso del producto

Estos elevadores son adecuados para elevar la altura de los muebles por 9 o 14 cm. Ideal para personas que les resulta difícil subir y bajar de las sillas o tener dificultades para entrar y salir de la cama. Los elevadores también se pueden usar para crear más espacio debajo de la cama. Son adecuados para su uso en camas, sillas y otros muebles con ruedas o patas.

Instrucciones de seguridad del producto

- Retire con cuidado todo el embalaje. Evite usar cuchillos y otros instrumentos filosos ya que esto puede dañar el producto;
- Revise cuidadosamente todas las piezas antes de usar para detectar grietas o cualquier otro daño;
- Nunca use estos elevadores para otra cosa que no sea su uso previsto como elevador de cama o silla;
- No lo guarde en el exterior y no lo exponga a la luz solar directa;
- No exponga a temperaturas extremas (+ 38°C o - 0°C);
- No exceda el límite de peso máximo indicado en los elevadores y verifique la estabilidad antes del uso.

Instrucciones de cuidado

Limpiar con un detergente suave y un paño suave.

Especificaciones del producto

Material: polipropileno

Peso máximo del usuario 130kg por elevador.

Elevadores de camas e cadeiras

Manual de Instruções

Por favor, leia com atenção estas instruções de segurança antes de utilizar.

Utilização

Estes cones de elevação são adequados para elevar a altura de móveis em 9 ou 14 cm. São ideais para pessoas que têm dificuldade a entrar e sair de cadeiras ou fazem um enorme esforço para entrar e sair da cama. Os cones de elevação podem também ser usados para criar mais espaço debaixo da cama. Os mesmos são adequados para a utilização em camas, cadeiras e outros móveis com rodas ou pernas.

Instruções de Segurança do Produto

- Remova toda a embalagem cuidadosamente. Evite a utilização de facas ou outros instrumentos cortantes, pois isso pode danificar o produto.
- Verifique cuidadosamente todas as peças quanto a rachaduras ou quaisquer outros danos, antes de utilizar.
- Nunca utilize estes cones de elevação para qualquer outra finalidade que não seja aquela a que os mesmos se destinam, como um levantadores de camas/cadeiras.
- Não guarde no exterior e não exponha à luz solar direta.
- Não exponha a temperaturas extremas (+ 38°C ou 100°F ou - 0°C ou 32° F).
- Não exceda o limite máximo de peso indicado nos cones de elevação, e verifique a estabilidade antes de utilizar.

Instruções de Cuidados

Limpe com um agente de limpeza suave e um pano macio.

Especificações do Produto

Material: polipropileno

Peso máximo do utilizador: 130 kg por cone de elevação.