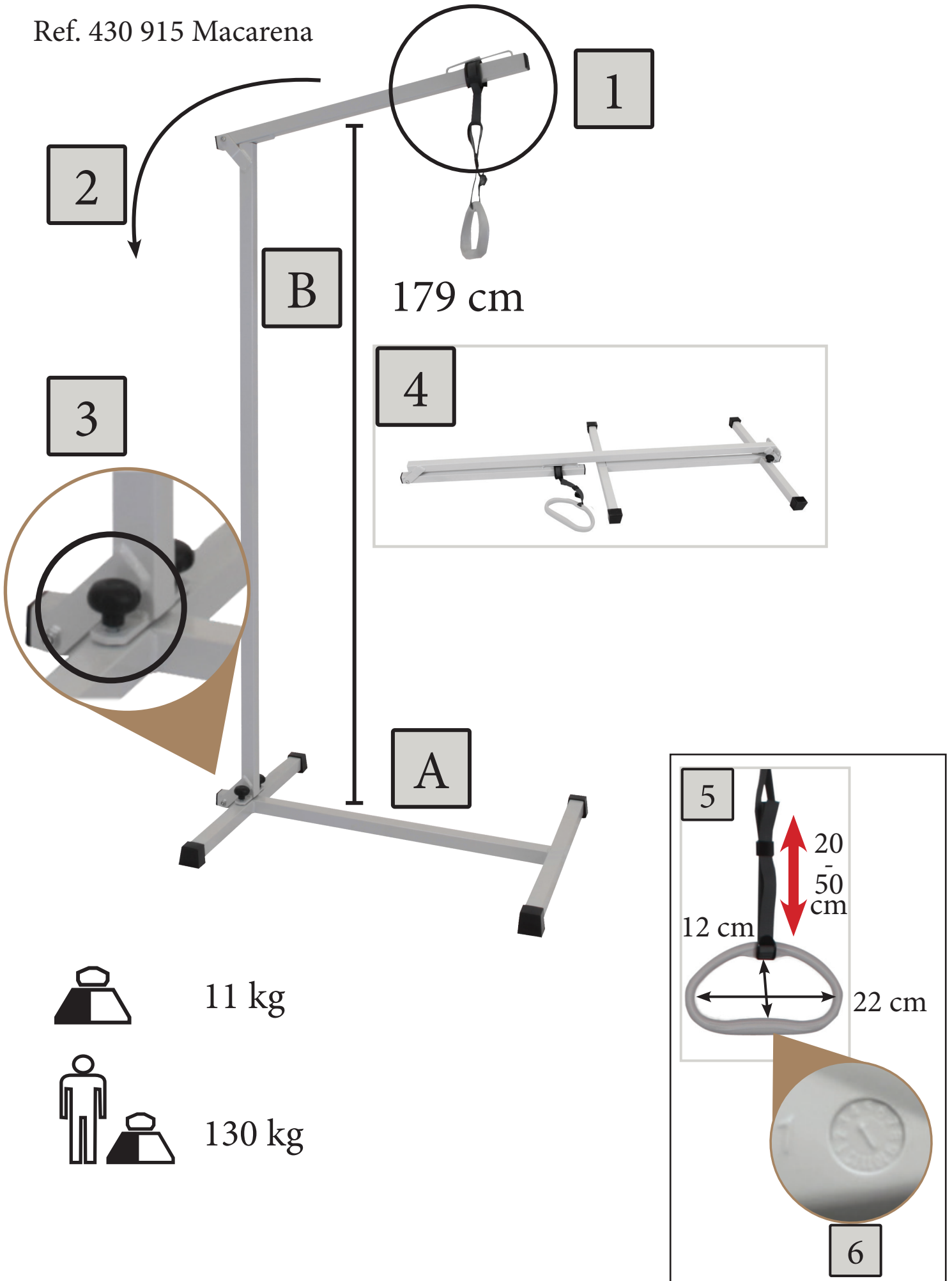
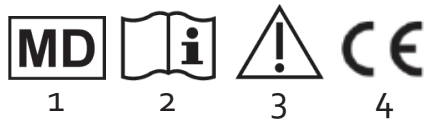


Ref. 430 915 Macarena





	FR	EN	DE	ES	
	Signification des symboles	Explanation of symbols	Zeichenerklärung	Explicación de los símbolos	
1	Dispositif Medical	Medical Device	Medizinprodukt	Dispositivo médico	
2	Lire le mode d'emploi avant l'utilisation.	Read the instruction manual before use	Vor Gebrauch Gebrauchsanweisung lesen!	Lea el manual de instrucciones antes de utilizarlo	
3	Respecter les instructions de sécurité!	Observe the safety instructions!	Sicherheitshinweise beachten!	Siga las instrucciones de seguridad	
4	Conformité CE	CE conformity	CE-Konformität	Conformidad con la normativa CE	
	PT	PL	HU	TR	
	Significado dos símbolos	Objaśnienia symboli	Szimbólumok jelentése	Sembollerin açıklamaları	
1	Dispositivo médico	Wyrób medyczny	Orvosi eszköz	Tıbbi cihaz	
2	Antes de utilizar, leia, por favor, o manual	Przed użyciem zapoznaj się z instrukcją obsługi	Használat előtt olvassa el a használati útmutatót	Kullanmadan önce kullanma kılavuzunu okuyunuz	
3	Siga as instruções de segurança	Stosuj się do instrukcji bezpieczeństwa.	Tartsa be a biztonsági utasításokat!	Güvenlik uyarılarını dikkate alınız	
4	Certificado CE	Deklaracja CE	CE megfelelőség	CE uygunluğu	
	IT	NL	SI	HR	GR
	Significato dei simboli	Verklaring van de symbolen	Pomen simbolov	Objašnjenje simbola	Ιατρική Συσκευή
1	Dispositivo Medico	Medisch hulpmiddel	Medicinski pripomoček	Medicinski uređaj	Διαβάστε τις οδηγίες πριν από τη χρήση
2	Prima dell'uso leggere le relative istruzioni!	Voor gebruik de handleiding lezen.	Pred uporabo preberite navodila	Pročitati korisničke upute prije uporabe	Τηρείτε τις οδηγίες ασφαλείας!
3	Osservare le istruzioni per la sicurezza	Veiligheidsinstructies respecteren	Upoštevajte varnostna navodila!	Pažljivo pogledajte sigurnosne upute	CE Συμμόρφωση
4	CE conformità	CE conformiteit	CE Certifikat	CE-Deklaracija	Επεξήγηση Συμβόλων

FR- Lire attentivement le mode d'emploi avant utilisation. Suivre les indications et les conserver précieusement ! Si cette aide est utilisée par d'autres personnes, celles-ci doivent être bien informées sur les conseils suivants avant toute utilisation.

1. Consignes de sécurité

- ♥ Toujours consulter votre revendeur spécialisé pour régler l'appareil et pour apprendre à l'utiliser de manière appropriée.
- ♥ Ne pas stocker dehors, ne pas laisser au soleil (Attention à ne pas laisser à l'intérieur d'une voiture en plein soleil !!).
- ♥ Ne pas utiliser lors de températures extrêmes (supérieures à environ 38°C ou 100°F ou inférieures à 0°C ou 32°F).
- ♥ Vérifier régulièrement l'ensemble des parties composant cet article (vis, tubes, embouts, plateau, roulettes..).
- ♥ Vérifier si tous les raccords sont serrés correctement.
- ♥ Ne pas utiliser dans un autre but que celui pour lequel ce produit est prévu.
- ♥ Ne rien accrocher à la potence.
- ♥ Respectez TOUJOURS les limitations de poids qui figurent sur l'étiquette ou la notice.
- ♥ Vérifier la stabilité du produit avant utilisation.
- ♥ Ne pas modifier cet article. En cas de nécessité, n'utiliser que des pièces originales pour le réparer. Seul un personnel qualifié est habilité à réparer cet article.
- ♥ En cas de non utilisation prolongée, faites vérifier votre appareil par votre revendeur spécialisé.
- ♥ Tout incident grave survenu en lien avec le dispositif doit faire l'objet d'une notification au fabricant et à l'autorité compétente de l'État membre dans lequel l'utilisateur et/ou le patient est établi.

2. Destination d'usage, indications & contre-indications

Destination d'usage :

La potence (aussi appelée « perroquet ») est un accessoire utilisé autour du lit. La potence a pour objectif de permettre au patient en position allongée de se remonter dans le lit, ou, de se redresser seul dans le lit, ou, de s'asseoir au bord du lit depuis la position allongée ou inversement. Si le patient n'a pas la force suffisante pour utiliser seul la potence il peut cependant s'en servir pour faciliter, accompagner le transfert réalisé par l'aidant. Nos potences s'utilisent aussi avec des lits non médicalisés.

Indications :

Handicap ou immobilisation temporaire du bassin du patient chez qui les groupes musculaires du haut du corps (ceinture scapulaire et membres supérieurs) permettent encore d'atteindre une position assise et soulèvement du bas du corps en autonomie (pour permettre l'utilisation d'un bassin hygiénique par exemple).

Contre-indications :

Les potences sur pieds ne devraient pas être utilisées lorsque les patients souffrent des épaules et ne contrôlent pas correctement leur buste.

3. Descriptif et Installation

La mise en service de ce produit ne doit être réalisée que par du personnel qualifié. Un mauvais réglage peut conduire à une mauvaise utilisation et à des risques d'accident. Attention : la base de la potence doit être positionnées correctement afin d'éviter toute chute. Vérifier qu'il y ait suffisamment d'espace entre le meuble et le sol pour y glisser la potence. Le poids maximum supporté au niveau du triangle est de 90kg, ce qui correspond à un poids patient de 130kg maximum.

Descriptif :

La potence est composée d'une structure en acier reposant sur un socle et d'un triangle de préhension avec une sangle réglable en hauteur permettant de l'adapter à chaque patient. Les deux modèles Herdegen sont pliants. Elle ne doit pas être positionnée sur le côté mais derrière la tête du lit. Aucune fixation n'est nécessaire. Elle est facile à démonter, à transporter et à ranger.

Montage :

- 1- Poser le socle sur le sol.
- 2- Sécuriser le mat [B] sur le socle [A] au moyen des deux vis [3].
- 3- Déplier la partie supérieure de la potence vers l'avant [2].
- 4- Positionner la potence puis insérer le triangle dans le support [1] et régler la hauteur de la sangle à la hauteur souhaitée [5].
- 5- Pour plier la potence, procéder de la manière inverse.

4. Entretien

Le produit doit être nettoyé régulièrement avec un chiffon propre et

sec.

Le produit doit être contrôlé au moins une fois par an. Le triangle est équipé d'un dateur [5] et doit être remplacé après 5 ans d'utilisation.

5. Matériaux

Acier peint ou chromé, sangle en polyamide et triangle en PP.

6. Traitement de déchets

Veillez mettre au rebut ce produit en conformité avec vos directives régionales.

7. Caractéristiques techniques

Ce produit est garanti 24 mois, à partir de la date d'achat, contre tout vice de fabrication. Biocompatible. Durée d'utilisation : 2 ans. Première mise en circulation : juillet 1993.

EN- Please read these notes carefully before use. Make sure to follow the instructions and keep them in a safe place ! If this aid is to be used by other persons, they must be fully informed of these safety warnings before use.

1. Safety indications

- ♥ ALWAYS consult with your physician or supplier to determine proper adjustment and use of the device.
- ♥ Don't store outside and don't let under the sun (Beware: don't let the product in a car in case of high outside temperature !!).
- ♥ Don't use in extreme temperature (above 38°C or 100°F or below 0° or 32°F).
- ♥ Check carefully all parts of this item (screws, tubes, castors...).
- ♥ Check regularly if all parts are tightened.
- ♥ Use only in proper way
- ♥ Do not hang anything on the lifting pole
- ♥ ALWAYS observe the weight limit on the labelling of your product.
- ♥ After assembling the table, make sure that it is securely locked in OPEN position and level to the ground before using.
- ♥ No modification must be made on this device. Use only original parts to replace the broken or defect one and let this be done by the technical staff.
- ♥ In case you didn't use your table for a long time, let it checked by the technical staff, before using.
- ♥ Any serious incident that has occurred in relation to the device shall be reported to the manufacturer and the competent authority of the Member State in which the user and/or the patient is established.

2. Intended use, indications and contraindications

Intended use:

The lifting pole is intended to be used indoor only. It can be used with most of the usual beds and seats in order to change position. Never place the lifting pole beside the bed or chair, but always behind the back rest. Additional fixings on the wall or at the bed are not necessary.

Indications:

Handicap or temporary immobilisation of the patient's hip girdle, where the upper body's muscular system (shoulder girdle and upper limbs) still enables to reach a sitting position and raise the lower part of the body (in order to use a bedpan for example).

Contraindications:

Lifting poles may not be appropriate for people in certain circumstances, for example if they have poor trunk control or painful shoulders, for example:

- Severe cardiac problems • Severe chest problems • Upper limb girdle dysfunction e.g. Rheumatoid Arthritis, Muscular Dystrophy • Severe hemiplegia.
- Where there is any possibility of shoulder dislocation or spinal strain.
- Where there is a risk to pressure areas from potential drag effect.
- Where there are any signs of a confused state.

3. Description and Fitting instructions

Only specialists can adjust the product and teach you how to use it. A wrong use or adjustment could lead to overstress of the device or of the patient. Ask the technical staff how to use this product and make sure that you understood clearly their explanation. Care should be taken to ensure that the base of the lifting pole is properly positioned under the bed, otherwise the frame may tip over. Furthermore, ensure that there is enough space between the bed / chair and the floor to slide the lifting pole under it.

Product description:

The lifting pole is made of a steel frame and a triangle. Both the height

and the position of the handle are adjustable. The lifting pole can be disassembled quickly, which makes it easy to transport and store. This lifting pole supports up to 90kg at the trapeze handle bar, which means that the maximum user's weight is 130kg. If the product is not used for a longer time it has to be stored in a dry place and protected against dust and direct sunlight.

Fitting instructions:

- 1- Place the base on the ground.
- 2- Secure the pole [B] on the base [A] using the knurled screws [3].
- 3- Unfold the upper part of the lifting pole forwards [2].
- 4- Position the lifting pole correctly at the bed end, attach the trapeze handle to the lifting pole [1] and adjust the height of the trapeze handle using the strap (from 55 cm to 70 cm) [5].
- 5- To fold the pole, proceed in the reverse order.

4. Cleaning

The pole must be regularly cleaned with a dry and clean cloth. The trapeze handle has a date clock (7). With normal use the trapeze handle will last for five years. After 5 years, replace the trapeze handle.

5. Materials

Tube in chromed or epoxy painted steel, polyamide strap and PP handle.

6. Disposal

Dispose of this product in accordance with your regional waste disposal regulations.

7. Technical specifications

Check the table at the end of the user's manual. This product has a 24 months warranty, from the date of purchase, against any manufacturing defect. Duration of use: 2 years.

DE- Bitte lesen Sie aufmerksam die Bedienungsanleitung durch, bevor Sie den Artikel benutzen. Folgen Sie den Anweisungen und bewahren Sie die Anleitung gut auf. Wenn diese Stützhilfe von anderen Personen benutzt werden soll, müssen diese vor dem Gebrauch über diese Sicherheitsanweisungen informiert werden.

1. Sicherheitsanweisungen

- ♥ Lassen Sie sich von Ihrem Fachhändler, in die Einstellung und in die Verwendung des Produkts einweisen.
- ♥ Nicht draußen lagern und nicht in der Sonne lassen (Vorsicht : nicht im Auto lassen bei hohen Temperaturen!!).
- ♥ Nicht bei extremen Temperaturen benutzen (> 38°C / 100°F oder < 0°C / 32°F).
- ♥ Prüfen Sie häufig alle Teile des Produktes (Schrauben, Rohre, Spitzen...).
- ♥ Alle Verschraubungen müssen sicher angezogen werden.
- ♥ Nur als Bettgalgen verwenden.
- ♥ Nichts auf den Galgen hängen.
- ♥ Respektieren Sie IMMER das Maximalgewicht.
- ♥ Vor jeder Anwendung überprüfen Sie die Stabilität des Produktes.
- ♥ Es dürfen weder Veränderungen noch Reparaturen auf dem Produkt vorgenommen werden.
- ♥ Wenn Sie dieses Produkt lange nicht verwendet haben, lassen Sie es erst von Fachpersonal geprüft werden.
- ♥ Alle im Zusammenhang mit dem Produkt aufgetretenen schwerwiegenden Vorfälle dem Hersteller und der zuständigen Behörde des Mitgliedstaats, in dem der Anwender und/oder der Patient niedergelassen ist, zu melden sind.

2. Indikationen und Kontraindikationen

Indikationen

Behinderungen bzw. Krankheitsbilder mit eingeschränkter Funktion des Beckengürtels, bei verbliebenen Restkräften des Oberkörpers und der oberen Extremitäten, für das eigenständige Aufrichten im Bett, für das Anheben des Gesäßes (Stechbeckennutzung).

Kontraindikationen

Nicht geeignet für Patienten mit Erkrankungen im Bereich des Oberkörpers, z.B. bei:

- Schwere Herz- oder Brustproblemen
- Störungen der oberen Extremitäten e.g. rheumatoider Arthritis, Muskeldystrophie
- Schwere Hemiplegie
- Schulterluxation
- Strömungswiderstand
- Risiken
- Verwirrheitszuständen.

3. Produktbeschreibung und Gebrauchsanleitung

Das Produkt soll nur von Fachpersonal in Betrieb gesetzt werden. Eine schlechte Einstellung kann zu einer schlechten Verwendung und auch zu Unfallsrisiken führen. Im Zweifelsfall fragen Sie Ihren Fachhändler.

Produktbeschreibung:

Der freistehende Bettgalgen kann in Verbindung mit Standardbetten als Positionierungsänderungshilfe verwendet werden. Eine Befestigung an der Wand ist nicht notwendig. Der Bettgalgen kann einfach zerlegt und so leicht transportiert und gelagert werden. Durch die geringe Fußhöhe dient er zudem als Aufstieghilfe aus Sitzmöbeln. Der Galgen muss nicht seitlich vom Bett oder Sessel, sondern hinter dem Produkt stehen.

Die Griffhöhe ist verstellbar wie die Griffposition über dem Bett oder Sessel und ist daher an die Bedürfnisse des Patienten anpassbar. Die maximale Belastbarkeit beträgt 90kg. Das maximal belastete Körpergewicht ist von 130kg. Wenn Sie das Produkt längere Zeit nicht benutzen, lagern Sie es trocken und fern von Staub und Sonne.

Gebrauchsanweisung:

- 1- Das Stützfuß auf dem Boden legen.
- 2- Die Tragstange [B] in das Stützfuß [A] mit den Rändelschrauben feststellen [3].
- 3- Die obere Stange nach vorne entfalten [2].
- 4- Den Bettgalgen unter dem Bett oder dem Sessel platzieren; den Griff anhängen [1] und mit dem Gurt verstellen (von 55 cm bis 70 cm) [5].
- 5- Um den Bettgalgen zu falten, in umgekehrter Reihenfolge gehen.

Wiedereinsatz:

Nach einer gründlichen Reinigung und regelmäßiger Wartung kann dieses Produkt weitergegeben werden. Bei der Wartung müssen folgende Prüfungen bzw. Arbeiten erledigt werden:

- 1- Sichtprüfung des Produktes: stellen Sie sicher, dass das Produkt keine Defekte bzw. Beschädigungen aufweist.
- 2- Prüfung der Funktionstüchtigkeit: stellen Sie sicher, dass das Produkt korrekt funktioniert und reparieren Sie es wenn nötig.
- 3- Reinigung und Desinfektion: dieses Produkt kann mit herkömmlichen Reinigungsmitteln gereinigt und desinfiziert werden. Dafür können chlorfreie Mittel wie Surfanios (Anios Laboratorien) verwendet werden. Verwenden Sie KEINE ätzenden, scheuernden Reinigungsmittel oder Hochdruckreiniger, die das Produkt beschädigen könnten. Während der Wartung müssen ordnungsgemäße und sichere Werkzeuge verwendet werden, um das Produkt zu reinigen bzw. demontieren oder zusammenzubauen. Die Gebrauchsanweisung muss beim Wiedereinsatz unbedingt weitergegeben werden.

4. Reinigung

Aufgrund seiner Konstruktion und der verwendeten Materialien ist dieses Produkt gegen Korrosion geschützt. Es kann mit haushaltsüblichen Mitteln gereinigt und desinfiziert werden.

Auf dem Griff befindet sich eine Datumsuhr [6]. Der Griff hat bei normalem Gebrauch eine Haltbarkeit von mindestens 5 Jahren. Danach ist eine Sichtprüfung regelmäßig durchzuführen, um festzustellen, ob ein weiterer Einsatz zulässig ist.

5. Materialien

Gefärbtes oder verchromtes Stahlrohr. Griff aus PP und Gurt aus Polyamid.

6. Entsorgung

Erkundigen Sie sich bei Ihrer Stadtverwaltung nach den regionalen Entsorgungsvorschriften.

7. Technische Daten

Nutzungsdauer: 2 Jahre. Dieses Produkt wird 2 Jahre, ab Kaufdatum, gegen jeden Fabrikationsfehler garantiert. Dieses Produkt ist biokompatibel.

HR- MOLIMO Pazite da slijedite upute i držite ih Na sigurnom mjestu! Ako tu pomoć koriste za druge osobe, moraju se u potpunosti obavijestiti o tim sigurnosnim upozorenjima prije uporabe.

1. Sigurnosne oznake

- ♥ Uvijek se savjetujte s liječnikom ili dobavljačem kako biste utvrdili pravilnu prilagodbu i uporabu uređaja.
- ♥ Nemojte skladištiti izvana i ne ostavljati pod suncem (Oprez: nemojte ostaviti proizvod u automobilu u slučaju visoke vanjske temperature!).
- ♥ Nemojte koristiti u ekstremnim temperaturama (iznad 38 ° C ili

ispod 0°).

- ♥ Pažljivo provjerite sve dijelove ove stavke (vijci, cijevi, kotači ...).
- ♥ Redovito provjeravajte jesu li svi dijelovi zategnuti.
- ♥ Koristite samo na ispravan način
- ♥ Nemojte ostaviti ništa visjeti na polu za podizanje
- ♥ UVIJEK promatrajte granicu težine na označavanju vašeg proizvoda.
- ♥ Nakon montaže trapeza, pazite da je sigurno pričvršćena u položaj OTVORENO i na razini prije upotrebe.
- ♥ Na ovom uređaju ne smije se mijenjati. Koristite samo originalne dijelove kako biste zamijenili slomljenu ili oštećenu i neka to radi tehničko osoblje.
- ♥ U slučaju da dulje vrijeme niste koristili stol, prepustite ga tehničkom osoblju prije korištenja.
- ♥ Obavijestite korisniku da se svaki ozbiljan štetni događaj do kojeg je došlo u vezi s proizvodom prijavljuje proizvođaču i nadležnom tijelu države članice u kojoj se korisnik i/ili pacijent nalaze.

2. Indikacije i kontraindikacije

Podizni stup se namjerava koristiti samo u zatvorenom prostoru. Može se koristiti s većinom uobičajenih kreveta i sjedala kako bi promijenili položaj. Nikada ne stavljajte podignuti stup pored kreveta ili stolice, ali uvijek iza leđa. Dodatna učvršćenja na zidu ili na krevetu nisu potrebna.

kontraindikacije

Polovi za podizanje možda nisu prikladni za osobe u određenim područjima

Okolnosti, na primjer ako imaju slabu kontrolu debela ili bolna ramena, na primjer:

- teške srčane bolesti • teški problemi u prsima • disfunkcija gornjeg lijevog kraja, npr. Reumatoidni artritis, mišićna distrofija • teška hemiplegija.
- Gdje postoji mogućnost za dislokaciju ramena ili kralježnice
- Tamo gdje postoji rizik od pritiska na područja od mogućeg povlačenja posljedica.
- gdje postoje znakovi zbunjenosti.

3. Opis i instalacije

Samo stručnjaci mogu prilagoditi proizvod i naučiti kako ga koristiti. Pogrešna upotreba ili podešavanje mogu dovesti do preopterećenja uređaja ili pacijenta. Upitajte tehničko osoblje kako koristiti ovaj proizvod i provjerite jeste li jasno razumjeli njihovo objašnjenje. Treba voditi računa da baza bude pravilno postavljena ispod kreveta, inače se okvir može prevrnuti. Nadalje, osigurajte da postoji dovoljno prostora za klizanje ispod podnožja, ako je to potrebno.

Opis proizvoda

Nosač je izrađen od čeličnog okvira i trokuta. Visina držača je podesiva, kao i položaj držača iznad kreveta ili stolca. Poluga za podizanje može se lako rastaviti, zbog toga je lako transportirati i pohraniti. Maksimalno opterećenje stojećeg stupa je 90 kg. To znači za aplikacije na krevetu da se može koristiti za pacijente s maksimalnom težinom od 130 kg. Ako se proizvod ne upotrebljava dulje vrijeme, mora se čuvati u suhom stanju, zaštićen od prašine i izravne sunčeve svjetlosti.

Montaža

- 1- Postavite bazu na tlo.
 - 2- Oslobodite maticu [B] na podnožju [A] pomoću vijaka [3].
 - 3- Otvorite gornji dio poluge za dizanje prema naprijed [2].
 - 4 - Položaj poluge za podizanje pravilno postavite na kraj kreveta, pričvrstite trapez na polugu za podizanje [1] i podesite visinu trapeza pomoću trake (55 cm do 70 cm) [5].
 - 5- Za preklapanje stupca, postupite obrnutim redoslijedom.
- Čišćenje
Stup se mora redovito čistiti suhom i čistom krpom. Trapez ima datumski sat (7). Uz normalnu uporabu trapez će trajati pet godina. Nakon 5 godina zamijenite trapez.

5. Materijali

Cijev u epoksi obojenom čeliku ili kromiranom, poliamid remen i PP trokut.

6. Zbrinjavanje

Odložite ovaj proizvod u skladu s regionalnim propisima o odlaganju otpada.

7. Tehničke specifikacije

Provjerite tablicu na kraju korisničkog priručnika. Rok uporabe: 2

godine.

Ovaj proizvod ima 24-mjesečno jamstvo, od datuma kupnje, protiv bilo kakvih nedostataka u proizvodnji.

Mjesto i datum isporuke :

Broj računa: Potpis i pečat prodavatelja:

ES- Por favor leer estas instrucciones antes de utilizar el producto, y guardarlas para posibles preguntas en el futuro. Si el producto está utilizado por otras personas, tienen que estar avisadas de los consejos de seguridad aquí abajo antes de cada uso.

1. Consignas de seguridad

- ♥ Siempre consultar su vendedor especializado para instalar el producto y para aprender cómo utilizarlo de manera adaptada.
- ♥ El producto nos debe guardar fuera. No dejar el producto al sol durante mucho tiempo (Cuidado: ¡no dejar el producto en un coche al sol!).
- ♥ No utilizar el producto con temperaturas extremas (superiores a 38°C o 100°F e inferiores a 0°C o 32°F).
- ♥ Compruebe las diferentes partes del producto regularmente (tubos, tornillos, conteras...).
- ♥ Compruebe si todas las conexiones están apretadas firmemente.
- ♥ El producto no debe usarse con otro objetivo que el por el cual el producto está hecho.
- ♥ No colgar nada en el producto
- ♥ Respete SIEMPRE el peso máximo escrito en la etiqueta, las instrucciones de uso o en el embalaje de su producto.
- ♥ Comprobar la estabilidad de su trapezio antes de utilizarlo.
- ♥ Usted no debe modificar este producto. Si es necesario, solo utilice piezas de recambio originales para repararlo. Solo el personal calificado está autorizado para reparar este producto.
- ♥ Si usted no utiliza el producto durante mucho tiempo, procede a la verificación del producto por un personal calificado.
- ♥ Cualquier incidente grave que se haya producido en relación con el dispositivo se notificará al fabricante y a la autoridad competente del Estado miembro en el que esté establecido el usuario o el paciente.

2. Indicaciones

El trapezio es un accesorio usado alrededor de la cama. El propósito del trapezio es permitir que el paciente en posición reclinada regrese a la cama, o que se levante solo en la cama, o que se siente en el borde de la cama desde la posición reclinada o viceversa.

Si el paciente no tiene suficiente fuerza para usar el trapezio solo, puede usarlo para facilitar la transferencia realizada por el cuidador. Nuestros trapecios también se usan con camas no medicalizadas.

Contra-indicaciones

Los trapecios no deben usarse cuando los pacientes sufren de hombros y no controlan adecuadamente su busto.

3. Descripción del producto e instalación

Solo personas calificadas pueden instalar el producto y enseñarle como utilizarlo. Un establecimiento malo puede generar una mala utilización y un riesgo de accidente. Cuidado: la base del trapezio debe estar colocada correctamente para evitar caídas. Verifique que haya espacio suficiente entre la cama y el piso para deslizar el trapezio. El peso máximo admitido en el triángulo es de 90kg, que corresponde a un peso del paciente de 130kg como máximo.

Descripción

El trapezio se compone de una estructura y una base de acero y un triángulo de agarre con una correa ajustable en altura que permite adaptarlo a cada paciente. No debe colocarse en el lado sino detrás de la cabecera de la cama. Ninguna fijación es necesaria. Es fácil de desmontar, transportar y almacenar.

Montaje

1. Coloque la base en el suelo.
2. Asegure el tubo vertical [B] en la base [A] con los dos tornillos [3].
3. Despliegue la parte superior del trapezio hacia adelante [2].
4. Coloque el trapezio y luego inserte el triángulo en el soporte [1] y ajuste la altura de la correa a la altura deseada [5].
5. Para plegar el trapezio, proceda de la manera opuesta.

4. Mantenimiento

Limpiar regularmente el producto con un trapo limpio y seco. El producto debe ser revisado por lo menos una vez al año. El triángulo

tiene una fecha de producción gravada, se debe cambiar cada 5 años.

5. Materiales

El producto consiste en una estructura de acero pintado, de un triángulo de PP y una cincha de poliamida, y conteras de plástico.

6. Tratamiento de los residuos

Dispone de este producto de acuerdo a su norma regional sobre tratamiento y disposición final de los residuos.

7. Características técnicas

Su producto está garantizado 24 meses de no tener defectos en los materiales y la fabricación, desde la fecha de compra. Este producto es biocompatible. Duración de uso: 2 años.

PT- Leia por favor estas notas cuidadosamente antes de usar. Siga as instruções e mantenha-as num local seguro! Se este auxílio for utilizado por outras pessoas, elas devem ser totalmente informadas desses avisos de segurança antes do uso.

1. Indicações de segurança

- ♥ Consulte sempre o seu médico ou fornecedor para determinar o ajuste e a utilização adequada do dispositivo.
- ♥ Não armazene no exterior e não deixe exposto ao sol (cuidado: não deixe o produto num carro em caso de altas temperaturas externas!!).
- ♥ Não use em temperaturas extremas (acima de 38 ° C ou 100 ° F ou abaixo de 0 ° ou 32 ° F).
- ♥ Verifique cuidadosamente todas as partes deste item (parafusos, tubos, rodízios ...).
- ♥ Verifique regularmente se todas as peças estão apertadas.
- ♥ Use apenas da maneira correta
- ♥ Não pendure nada na haste de elevação
- ♥ Observe sempre o limite de peso na etiqueta do seu produto.
- ♥ Depois de montar, verifique se está travado com segurança na posição ABERTA e nivelado ao chão antes de usar.
- ♥ Nenhuma modificação deve ser feita neste dispositivo. Use apenas peças originais para substituir a peça danificada ou defeituosa e deixe isso ser feito pela equipa técnica.
- ♥ Caso não use por um longo período de tempo, deixe ser verificado pela equipa técnica antes de usar.
- ♥ Qualquer incidente grave que tenha ocorrido em relação ao dispositivo deve ser relatado ao fabricante e à autoridade competente do Estado-Membro em que o utilizador e / ou o paciente está estabelecido.

2. Indicações e Contraindicações

O pendural deve ser usado apenas em ambientes internos. Pode ser usado com a maioria das camas e assentos habituais para mudar de posição. Nunca coloque a haste de elevação ao lado da cama ou cadeira, mas sempre atrás do encosto. Fixações adicionais na parede ou na cama não são necessários.

Contraindicações

Os pendurais podem não ser adequados para pessoas em determinadas circunstâncias, por exemplo, se elas tiverem um controlo inadequado do tronco ou ombros doloridos, por exemplo:

- Problemas cardíacos graves • Problemas graves no peito • Disfunção da cintura superior do membro, por exemplo Artrite Reumatoide, Distrofia Muscular • Hemiplegia grave.
- Se houver possibilidade de luxação do ombro ou espinhal
- Se houver risco de pressionar áreas de potencial arrasto
- Se houver sinais de um estado confuso.

3. Descrição e instruções de montagem

Apenas especialistas podem ajustar o produto e ensinar como usá-lo. Um uso ou ajuste incorreto pode causar sobrecarga no dispositivo ou no paciente. Pergunte à equipa técnica como usar este produto e certifique-se que entende claramente a explicação deles. Deve-se tomar cuidado para garantir que a base esteja posicionada corretamente sob a cama, caso contrário, a estrutura poderá tombar. Além disso, verifique se há espaço suficiente para a base deslizar sob um divã.

Descrição do Produto

O pendural feito de uma estrutura de aço e um triângulo. A altura do punho é ajustável, bem como a posição do punho acima da cama

ou cadeira. O bastão de elevação pode ser desmontado facilmente, devido ao fato de ser fácil de transportar e armazenar. A carga máxima é de 90 kg. Isso significa, para aplicações em uma cama, que pode ser usado para pacientes com um peso máximo de 130 kg. Se o produto não for utilizado por algum tempo, deverá ser armazenado em local seco, protegido contra pó e luz solar direta.

Instalação

- 1- Coloque a base no chão.
- 2- Prenda o tapete [B] na base [A] usando os parafusos serrilhados [3] (Ref 430 916 possui apenas um).
- 3- Desdobre a parte superior da haste de elevação para a frente [2].
- 4- Posicione o bastão de elevação corretamente na extremidade da cama, prenda o trapézio ao pendural [1] e ajuste a altura do trapézio usando a alça (de 55 a 70 cm) [5].
- 5- Para dobrar o bastão, proceda na ordem inversa.

4. Limpeza

O bastão deve ser limpo regularmente com um pano seco e limpo. O trapézio tem um relógio de data (7). Com uso normal, o trapézio vai durar cinco anos. Após 5 anos, substitua o trapézio.

5. Materiais

Tube em aço pintado com epóxi e alça de poliamida cromada e Triângulo PP.

6. Eliminação

Descarte este produto de acordo com o regulamento regional de eliminação de lixo.

7. Especificações técnicas

Verifique a tabela no final do manual do utilizador.

Este produto tem uma garantia de 24 meses, a partir da data de compra, contra qualquer defeito de fabrico. Período de utilização: 2 anos.

IT – Leggere attentamente questo manuale per l'utente prima dell'utilizzo. Seguire le indicazioni e conservare questo libretto con cura! Se questo ausilio è utilizzato da terzi, questi devono essere ben informati sulle seguenti istruzioni prima dell'uso.

1. Avvertenze di sicurezza

- ♥ Consultare sempre il proprio rivenditore specializzato per regolare il dispositivo e per imparare ad utilizzarlo in maniera corretta.
- ♥ Non conservare all'esterno, non lasciare al sole (Attenzione a non lasciare il prodotto all'interno di un'auto esposta al sole!)
- ♥ Non utilizzare in caso di temperature estreme (superiori a circa 38°C o 100°F o inferiori a 0°C o 32°F).
- ♥ Assicurarsi che tutti i giunti siano serrati correttamente.
- ♥ Verificare regolarmente l'insieme delle componenti di questo articolo (viti, tubi, piedini, barre, rotelle...).
- ♥ Non utilizzare con un altro scopo se non per quello previsto dal prodotto.
- ♥ Non appendere niente all'alzamalati.
- ♥ Rispettare sempre i limiti di peso indicati sull'etichetta o sul manuale per l'utente.
- ♥ Verificare la stabilità del prodotto prima dell'utilizzo.
- ♥ Non modificare questo articolo. In caso di bisogno, utilizzare solo delle componenti originali per ripararlo. Solo un tecnico qualificato può riparare questo articolo.
- ♥ In caso di non utilizzo prolungato, far verificare il prodotto dal proprio rivenditore specializzato.
- ♥ Ogni incidente grave correlato con questo ausilio deve fare l'oggetto di una notifica al fabbricante e all'autorità competente dello Stato membro in cui l'utente o il paziente si trovano.

2. Destinazione d'uso, indicazioni e controindicazioni

Destinazione d'uso:

L'alzamalati (chiamato anche "pappagallo") è un accessorio da letto. L'alzamalati a come obiettivo quello di permettere al paziente steso di rialzarsi nel letto, o si mettersi autonomamente in posizione seduta, o di sedersi al bordo del letto da una posizione stesa e viceversa. Se il paziente non ha forza sufficiente per utilizzare l'alzamalati da solo, può servirsene per facilitare e accompagnare il trasferimento eseguito dall'assistente. I nostri alzamalati si possono usare anche con dei letti

standard.

Indicazioni:

Handicap o mobilità temporanea del bacino del paziente, il cui presenta ancora una possibilità di mantenere una posizione seduta grazie ai muscoli della parte alta del corpo (cintura scapolare e arti superiori). Sollevamento autonomo della parte inferiore del corpo (per permettere l'uso di un orinatoio medico per esempio).

Controindicazioni:

Gli alzamalati con base a terra non dovrebbero essere utilizzati quando il paziente ha dolore alla spalla e quando non controlla correttamente i movimenti del suo busto.

3. Descrizione e installazione

La messa in funzione di questo prodotto dev'essere eseguita esclusivamente da un tecnico qualificato. Una regolazione sbagliata può portare ad un utilizzo incorretto e a rischi d'incidente. Attenzione: la base dell'alzamalati dev'essere posizionata correttamente per evitare ogni tipo di caduta. Verificare che ci sia abbastanza spazio fra il mobile e il pavimento per infilare l'alzamalati. Il peso massimo testato per il triangolo è 90kg, che corrisponde ad un peso del paziente di 130 kg massimo.

Descrizione:

L'alzamalati è composto da una struttura in acciaio montata su una base e da una maniglia triangolare con un laccio regolabile in altezza che permette di adattarlo ad ogni paziente. Entrambi i modelli Herdegen sono pieghevoli. L'alzamalati non deve essere posizionato sui lati, ma dietro il letto. Non è necessario effettuare nessun fissaggio. È facile da smontare, da trasportare e da conservare.

Montaggio:

- 1- Poggiare la base sul pavimento.
- 2- Fissare l'asta [B] sulla base [A] tramite le due viti [3].
- 3- Aprire in avanti la parte superiore dell'alzamalati.
- 4- Posizionare l'alzamalati poi aggiungere il triangolo nell'apposito supporto [1] e regolare il laccio all'altezza desiderata [5].
- 5- Per piegare l'alzamalati, procedere all'inverso.

4. Manutenzione

Il prodotto dev'essere pulito regolarmente con un panno pulito e asciutto. Il prodotto dev'essere controllato almeno una volta all'anno. Il triangolo è fornito di un indicatore di data [5] e dev'essere sostituito dopo 5 anni d'utilizzo.

5. Materiali

Acciaio verniciato o cromato, laccio in poliammide e triangolo in polipropilene.

6. Smaltimento dei rifiuti

Si prega di smaltire questo prodotto in conformità con le direttive regionali in vigore.

7. Caratteristiche tecniche

Questo prodotto ha una garanzia di due anni, a partire dalla data d'acquisto, contro ogni difetto di fabbrica. Biocompatibile. Durata d'utilizzo: 2 anni.

NL- Let op! Lees deze veiligheidsinstructies zorgvuldig voor gebruik en bewar deze voor toekomstige vragen. Als deze hulp door andere personen wordt gebruikt, moeten deze goed over de volgende adviezen voor elk gebruik ingelicht worden.

1. Veiligheidsinstructies

- ♥ Altijd uw gespecialiseerde verkoper vragen om het apparaat te regelen en om het goed te gebruiken.
- ♥ Niet buiten opslaan, niet aan de zon laten (Aandacht het product niet binnen een auto in volle zon laten !!).
- ♥ Niet gebruiken bij extreme temperaturen (boven 38°C of lager dan 0°C).
- ♥ Controleer regelmatig of alle onderdelen (schroeven, buizen, handvat...) nog goed vast zitten en niet beschadigd zijn.
- ♥ Alleen gebruiken op de juiste wijze.
- ♥ Nooit iets aan dit product hangen.
- ♥ Houd u ALTIJD aan het maximumgewicht dat op het label van uw product staat.
- ♥ Zorg ervoor dat na montage van het product de

beveiligingsvergrendeling in de juiste positie staat. Gebruik dit product alleen op een vlakke en stevige ondergrond.

- ♥ Dit product mag niet worden gewijzigd. Gebruik alleen originele onderdelen om gebroken of defecte onderdelen te vervangen. Laat de technische dienst deze werkzaamheden uitvoeren.
- ♥ Als U dit product gedurende lange tijd niet hebt gebruikt, laat het dan controleren door de technische dienst voordat U het opnieuw in gebruik neemt.
- ♥ Elk ernstig incident in verband met het hulpmiddel moet worden gemeld aan de fabrikant en de bevoegde autoriteit van de lidstaat waar de gebruiker en/of de patiënt zijn/is gevestigd.

2. Beoogde doeleind, indicaties en contra-indicaties

Beoogde doeleind:

Dit product mag niet buiten worden geïnstalleerd. Het kan worden gebruikt met de meeste standaard bedden en stoelen om van houding te wisselen. Plaats de vrijstaande bedpapegaai nooit naast het bed of de stoel, maar altijd achter de rugleuning. Extra bevestigingen aan de muur of op het bed zijn niet nodig.

Indicaties:

Handicap of tijdelijke immobilisatie van de heupgordel van de patiënt, waarbij het spierstelsel van het bovenlichaam (schoudergordel en bovenste ledematen) het nog steeds mogelijk maakt om een zittende positie te bereiken en het onderste deel van het lichaam omhoog te brengen (bijvoorbeeld om een bedpan te gebruiken).

Contra-indicaties:

Een vrijstaande bedpapegaai is mogelijk niet geschikt voor mensen in bepaalde omstandigheden, bijvoorbeeld als ze een slechte rompcontrole of pijnlijke schouders hebben, bijvoorbeeld in het geval van:

- Ernstige hartproblemen • Ernstige problemen op de borst • Stoornis van de gordel van de bovenste ledematen, bijvoorbeeld Reumatoïde artritis, spierdystrofie • Ernstige hemiplegie.
- Waar er een mogelijkheid is voor schouder dislocatie of spinale belasting.
- Waar er een risico is op drukgebieden door een potentieel weerstandseffect.

3. Beschrijving en installatie

Alleen een specialist kan het product aanpassen en aanleren hoe het te gebruiken. Verkeerd gebruik of verkeerde aanpassing kan leiden tot overbelasting van de aandoening/patiënt. Vraag de specialist om duidelijke instructie en bij twijfel aarzel niet om het nog een keer te vragen. Zorg ervoor dat de basis van de vrijstaande bedpapegaai goed onder het bed is geplaatst, anders kan het frame omvallen. Zorg ervoor dat er voldoende ruimte is tussen het bed / de stoel en de vloer om de vrijstaande bedpapegaai eronder te schuiven.

Beschrijving:

De vrijstaande bedpapegaai wordt compleet geleverd met oprichtriem en triangelgreep. Het frame is gemaakt van staal met epoxycoating. De hoogte en de positie van de triangelgreep zijn verstelbaar. De bedpapegaai is snel te demonteren waardoor hij gemakkelijk te vervoeren en op te bergen is. Deze bedpapegaai ondersteunt tot 90 kg aan de triangelgreep, wat betekent dat het maximale gebruikersgewicht 130 kg is. Als het product langere tijd niet wordt gebruikt, moet het op een droge plaats worden bewaard en beschermd tegen stof en direct zonlicht.

Installatie:

- 1- Plaats de basis op de grond.
- 2- Bevestig de paal [B] op de basis [A] met behulp van de kartelschroeven [3].
- 3- Vouw het bovenste deel van de bedpapegaai naar voren [2].
- 4- Positioneer de vrijstaande bedpapegaai correct aan het bedeinde, bevestig de triangelgreep aan de hefstaang [1] en pas de hoogte van de triangelgreep aan met behulp van de riem (van 55 cm tot 70 cm) [5].
- 5- Ga voor het vouwen van de bedpapegaai in omgekeerde volgorde te werk.

4. Reiniging

Dit product regelmatig schoon maken met een mild reinigingsmiddel en zachte doek. De triangelgreep heeft een datumklok (7). Bij normaal gebruik heeft de triangelgreep een levensduur van 5 jaar. Vervang de triangelgreep na 5 jaar.

5. Materialen

Buis van verchromd of epoxy gelakt staal, polyamide (band) en PP (handvat).

6. Verwijdering

Verwijder dit product in overeenstemming met de lokale wetgeving voor het verwijderen van afval.

7. Technische specificaties

Zie de tabel in deze gebruiksaanwijzing. Op dit product zit twee jaar garantie tegen productiefouten met ingang van de datum van aankoop.

Duur van het gebruik: 2 jaar.