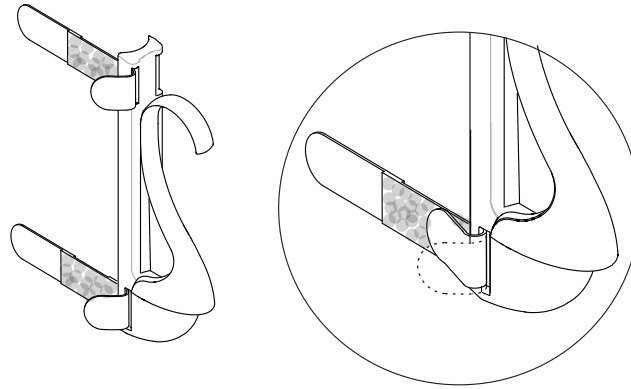
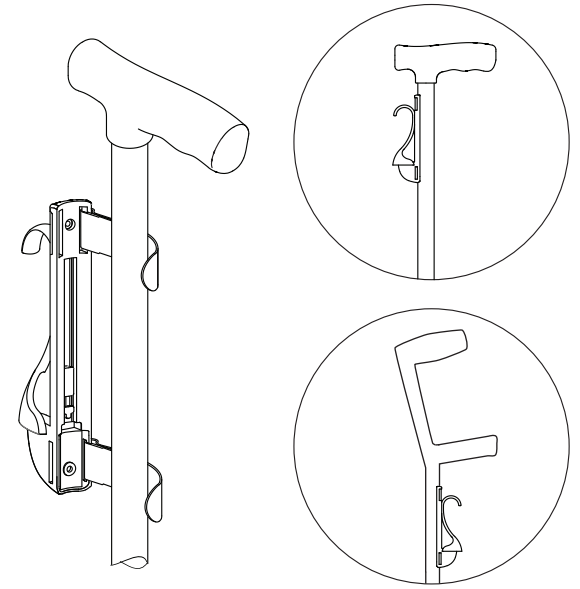


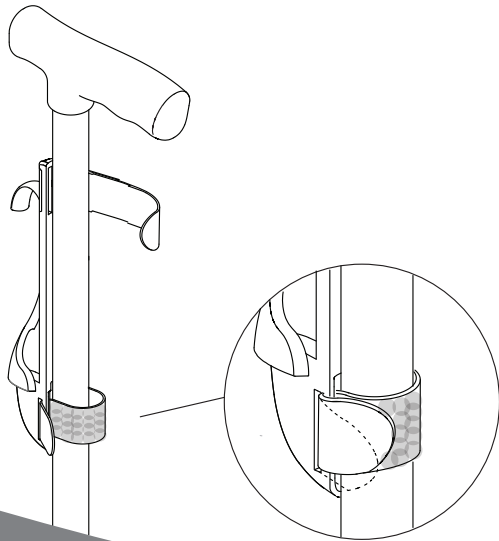
1



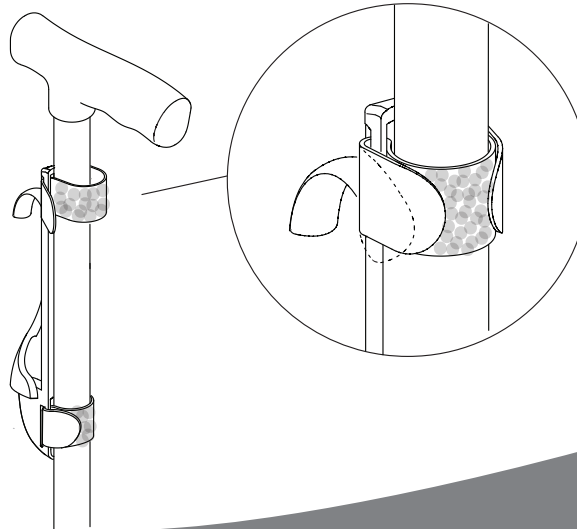
2



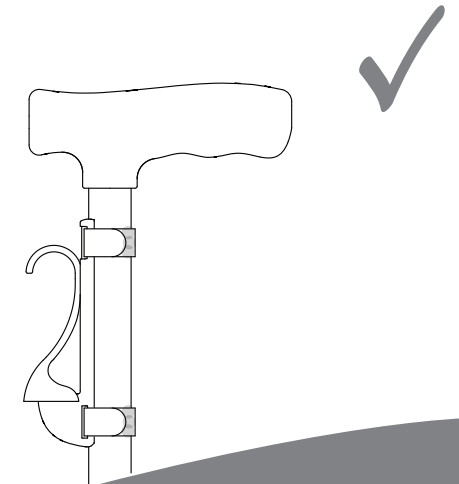
3



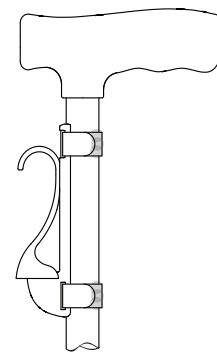
4



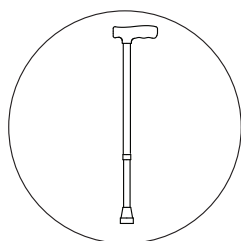
5



Instruction manual
Gebruiksaanwijzing
Gebrauchsanleitung
Manuel de mode déployé

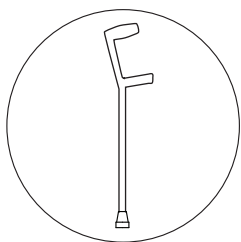


EN The VIX Jive fits table tops with a thickness up to 4.5 cm and the integrated hook can be used to hang the walking stick. Thanks to the hook and loop band the VIX Jive is easy to fix to walking sticks or crutches with a diameter of 19 mm till 25 mm. **Mounting instructions:** see illustrations or visit the website. The VIX Jive requires no maintenance. For more information and warranty terms, see www.vix-care.com



DE Die VIX Jive ist für Tischplatten bis zu 4,5 cm dick geeignet und kann mit dem Haken aufgehängt werden. Die VIX Jive Klemme passt auf alle Stöcke mit einem Durchmesser von 19 mm bis 25 mm. Mit dem beigefügten Klettband ist die Klemme einfach zu montieren. **Montage:** Siehe Abbildung, oder Website. Die VIX Jive ist wartungsfrei. Weitere Informationen und Garantiebestimmungen finden Sie auf www.vix-care.com

FR Le VIX Jive s'accroche à toute table jusqu'à 4,5 cm d'épaisseur. Avec le crochet intégré la canne se laisse ranger partout. Avec son scratch le VIX Jive se fixe facilement à toute canne d'un diamètre de 19 mm à 25 mm. **Montage:** Voir les illustrations ou consulter le site web. Le VIX Jive ne nécessite aucun entretien. Pour plus d'information et les conditions de garantie, voir www.vix-care.com



NL De VIX Jive is geschikt voor tafelbladen tot 4,5 cm dik en heeft ook een haak om de stok op te hangen. De VIX Jive past op stokken of krukken met een diameter van 19 mm tot 25 mm en is dankzij het klittenband zonder gereedschap zelf te monteren. **Montage:** zie illustraties of raadpleeg de website. De VIX Jive heeft geen onderhoud nodig. Voor meer informatie en de garantiebepalingen zie www.vix-care.com

Jive
Stick Clip